



מדינת ישראל

המשרד לביטחון הפנים

הרשות הארצית לכבאות והצלה

## מכרז פומבי מספר: 4/16

הזמנה להציע הצעות

לאספקת ציוד ייעודי לחומרים מסוכנים  
עבור הרשות הארצית לכבאות והצלה

טבלת ריכוז מועדים

מועד	הפעילות
<u>10/4/2016</u>	פרסום מסמכי המכרז
<u>2/5/2016</u>	בשעה 12:00, תאריך אחרון לקבלת שאלות הבהרה מהמציעים
<u>5/5/2016</u>	תאריך אחרון לפרסום מענה המשרד לשאלות הבהרה
<u>19/7/2016</u>	מועד תוקף ערבות ההצעה
<u>17/5/2016</u>	בשעה 12:00 בצהריים בדיוק תאריך אחרון להגשת הצעות לתיבת המכרזים

במקרה של סתירה בין המועדים בטבלה לעיל לבין מועדים אחרים המופיעים בגוף מסמכי המכרז, יגברו המועדים בטבלה זו.

מסמך זה הינו רכוש מדינת ישראל. המידע הכלול בו לא יפורסם, לא ישוכפל, ולא יעשה בו שימוש, מלא או חלקי, לכל מטרה שהיא מלבד לשם הכנת מענה לבקשה

# מדינת ישראל – המשרד לביטחון פנים הרשות הארצית לכבאות והצלה

1. כללי:

1.1 הרשות הארצית לכבאות והצלה במשרד לביטחון הפנים (להלן – "הרשות", "המזמין") מבקשת לקבל הצעות לאספקת ציוד ייעודי לחומרים מסוכנים (להלן: חומ"ס) כמצוין במסמכי המכרז, עבור הרשות, והכל בכפוף להוראות הנקובות במסמכי המכרז ובנספחיהם.

1.2 משטרת ישראל, שירותי בתי הסוהר והמשרד לביטחון הפנים רשאים להשתמש בתוצאות מכרז זה לצורך רכישות עתידיות של גופים אלו.

1.3 הציוד המבוקש הינו כמפורט להלן: (ניתן להגיש הצעה עבור פריט אחד או יותר)

- 1.3.1 מגפי חומ"ס
- 1.3.2 יריעת כיסוי
- 1.3.3 שרוול ספיגה אוניברסאלי
- 1.3.4 חומר ספיגה אוניברסאלי
- 1.3.5 ערכת אדם בודד - ערכת טריזים אוניברסלית
- 1.3.6 ערכת חבקי מתכת
- 1.3.7 ערכת כלי עבודה מוגני התפוצצות
- 1.3.8 ערכת אטימה מסוג "סביבל"
- 1.3.9 ערכת אטימה בעלת רצועות קבועות
- 1.3.10 ערכת גלילים מתנפחים
- 1.3.11 מערכת איטום בלחץ גבוה
- 1.3.12 ערכת תחבושות לחץ
- 1.3.13 רצועות הרמה
- 1.3.14 כריות הפרדה
- 1.3.15 חבית הנצלה להכלת חומר מסוכן
- 1.3.16 ערכת אטימה Plug and Patch
- 1.3.17 מאצרה צפה
- 1.3.18 כפפות קריוגניות (זוגות)
- 1.3.19 עגלה להובלת ציוד
- 1.3.20 מזוודה לערכת מכשירי ניטור

## מדינת ישראל – המשרד לביטחון פנים הרשות הארצית לכבאות והצלה

1.4 פירוט הפריטים והדרישות הטכניות לגבי כל פריט ופריט מובא בחלק ב' להזמנה להציע הצעה זו.

1.5 פירוט כלל השירותים הנדרשים מהמזיע מפורטים בחוזה המצורף כנספח יב'.

1.6 תקופת ההתקשרות והיקף ההתקשרות יהיו על פי המפורט בסעיפים 6 ו-7 בהתאמה בחוזה המצורף כאמור כנספח יב'.

### 2. מסמכי המכרז

2.1 המסמכים שלהלן יהוו יחדיו את מסמכי המכרז (בטופס זה – "מסמכי המכרז"):

2.1.1 חלק א' - הזמנה זו להציע הצעות על כל צרופותיה.

2.1.1.1 נספח א' – תצהיר פרטי המציע, חתום על ידי המנהל הכללי של המזיע ומאושר על ידי עו"ד.

2.1.1.2 נספח ב' – תצהיר לצורך הוכחת עמידתו של המזיע בתנאים המקדמיים הנקובים בסעיפים 4.1.4 עד 4.1.10. להלן.

2.1.1.3 נספח ג' - תצהיר בדבר היעדר הרשעות בעבירות לפי חוק עובדים זרים (איסור העסקה שלא כדין והבטחת תנאים הוגנים), התשנ"א – 1991 (להלן – חוק עובדים זרים) או חוק שכר מינימום, התשמ"ז – 1987 (להלן – חוק שכר מינימום).

2.1.1.4 נספח ד' – תצהיר בדבר אי תיאום הצעות במכרז

2.1.1.5 נספח ה' – תצהיר בדבר היעדר הרשעות קודמות

2.1.1.6 נספח ו' – הצהרה על שימוש בתוכנות מקור.

2.1.1.7 נספח ז' – התחייבות לשמירת סודיות.

2.1.1.8 נספח ח' - התחייבות בדבר היעדר ניגוד עניינים.

2.1.1.9 נספח ט' – אישור "עסק בשליטת אישה"

2.1.1.10 נספח י' – נוסח ערבות לקיום המכרז.

2.1.1.11 נספח יא' - טופס ההצעה הכספית במכרז המצורף להזמנה להציע הצעות, על נספחיו המהווים חלק בלתי נפרד הימנו ותנאי מתנאיו (להלן, יחדיו - **טופס ההצעה הכספית**).

2.1.1.12 נספח יב' - החוזה על כל נספחיו המהווים חלק בלתי נפרד ממסמכי המכרז ותנאי מתנאיו (להלן, יחדיו - **החוזה**).

2.1.2 חלק ב' - הפרק הטכני / מסמך תכולת העבודה המגדיר את הפריטים והדרישות הטכניות בכל פריט ודרישות נוספות (להלן - **מסמך תכולת העבודה**).

2.1.3 כל מסמך תוספת למכרז שיוצא בכתב על ידי הרשות ו/או הבהרות שיפורסמו במהלך המכרז **בכתב** על ידי הרשות, בהתאם להוראות סעיף 17.3 למסמך זה.

## מדינת ישראל – המשרד לביטחון פנים הרשות הארצית לכבאות והצלה

2.2. על המציע להגיש את הצעתו בפורמט כתוב (Hard Copy) בעותק אחד מקור וכן בקובץ PDF צרוב (לא כולל הצעת המחיר) במדיה אלקטרונית (דיסק און קיי/דיסק) כשכל המסמכים כוללים תצהירים, אימותים וחתימות כנדרש, והכל בהתאם להוראות המפורטות במסמכי המכרז בכלל ובסעיפים 5 ו-6 להלן בפרט.

2.3. המציע לא יהיה רשאי בשום צורה ואופן לבצע כל שינוי, מכל מין וסוג שהוא, להוסיף הסתייגויות או תנאים בהצעת המחיר או במסמכי המכרז (לרבות כל הבהרה שפורסמה במסגרתו), וזאת מבלי לגרוע מהאמור בסעיף 12 להלן.

### 3. ריכוז מועדים ולוחות זמנים בהליך המכרזי ועיון במסמכי המכרז

3.1. מצ"ב טבלה המרכזת מועדים ולוחות הזמנים בהליך המכרזי:

<u>תאריך</u>	<u>פעולה</u>
<u>10/4/2016</u>	מועד פרסום המכרז.
<u>2/5/2016</u>	המועד האחרון להגשת שאלות הבהרה, כמפורט בסעיף 17.2
<u>5/5/2016</u>	המועד האחרון לפרסום תשובות באתר האינטרנט של הרשות
<u>17/5/2016</u>	המועד האחרון להגשת הצעות במכרז, כמפורט בסעיף 6.10.1
<u>19/7/2016</u>	מועד תוקף ערבות ההצעה, כמפורט בסעיף 7
<u>19/7/2016</u>	מועד תוקף ההצעה, כמפורט בסעיף 8

3.2. הרשות, באמצעות ועדת המכרזים, תהיה רשאית בכל עת ועל פי שיקול דעתה הבלעדי, לשנות ובכלל האמור לדחות, את המועדים הנקובים בסעיף 3.1 לעיל בתקופה קצובה אחת או יותר. הודעות על דחייה כאמור יפורסמו באתר האינטרנט, ויחולו עליהן הוראות סעיף 17.3 להלן.

על המועדים החדשים אשר ייקבעו על ידי הרשות, במידה וייקבעו, יחולו כל ההוראות אשר חלו על המועדים אשר קדמו להם. למען הסר ספק מובהר בזאת, כי אין באמור בסעיף זה כדי להבטיח מתן ארכה כלשהי.

3.3. לא יהיה בשינוי ו/או דחיית המועדים על מנת לגרוע מכל זכות אחרת ו/או נוספת העומדת לרשות על פי מסמכי המכרז ו/או על פי דין, והמציע מוותר בזאת באופן סופי ובלתי חוזר וכן יהיה מנוע ומושתק מלהעלות כל טענה ו/או תביעה ו/או דרישה בקשר עם מימוש זכויותיה של הרשות בהתאם להוראות סעיף קטן 3.2 לעיל.

3.4. את מסמכי המכרז ניתן יהיה להוריד, ללא תשלום, באתר האינטרנט של הרשות בכתובת [www.102.gov.il](http://www.102.gov.il) בקטגוריית "מכרזי רכש" החל מיום פרסום המכרז כנקוב בטבלת המועדים בסעיף 3.1 לעיל.

### 4. תנאי סף

4.1. רשאים להגיש הצעות רק מציעים בהם מתקיימים באופן מצטבר כל התנאים המקדמיים המפורטים להלן:

4.1.1. מציע אשר נכון למועד האחרון להגשת ההצעות במכרז הינו תאגיד הרשום כדין בישראל.

## מדינת ישראל – המשרד לביטחון פנים הרשות הארצית לכבאות והצלה

- 4.1.2. מציע המקיים חובותיו בעניין שמירת זכויות עובדים על פי דיני העבודה, צווי ההרחבה וההסכמים הקיבוציים החלים על המציע.
- 4.1.3. מציע שהוא בעל האישורים הנדרשים על פי חוק עסקאות גופים ציבוריים (אכיפת ניהול חשבונות ותשלום חובות מס), התשל"ו-1976 (אישור ניכוי מס ואישור על ניהול פנקס חשבונות);
- 4.1.4. מציע שהינו יצרן או ספק מורשה מטעם יצרן הציוד המוצע על ידו למכירה ותחזוקת הציוד. יש לצרף אישור בתוקף מהיצרן המעיד על האמור בסעיף זה.
- 4.1.5. מציע, אשר נכון למועד האחרון להגשת ההצעות למכרז, הינו בעל 3 שנות ניסיון מלאות לפחות באספקה ותחזוקה בארץ של ציוד מהסוג עבורו מגיש המציע את הצעתו.
- 4.1.6. נכון למועד האחרון להגשת ההצעות במכרז, יצרן הציוד הייעודי המוצע על ידי המציע הינו בעל 3 שנות ניסיון מלאות בייצור ואחזקת ציוד ייעודי מהסוג המוצע על ידי המציע. לעניין זה ניסיון הינו ניסיון במדינות ה-OECD בלבד.
- 4.1.7. יצרן הציוד הייעודי המוצע בעל תעודת הסמכה ISO בתחום עיסוקו.
- 4.1.8. מציע, אשר המוצר המוצע על ידו עומד בדרישות המפרט הטכני כמפורט בחלק ב' למסמכי המכרז.
- 4.1.9. מציע, אשר ברשותו תשתית למתן שירותי תחזוקה לציוד המוצע הכוללת לפחות טכנאי אחזקה אחד ומחסן חלקי חילוף. (דרישה זו אינה נדרשת לפריטים: 1.3.1, 1.3.2, 1.3.4, 1.3.6, 1.3.7, 1.3.13, 1.3.15, 1.3.18).
- 4.2. הרשות מדגישה ומבהירה בזאת, כי התנאים המקדמיים ויתר הדרישות המפורטות במסמכי המכרז צריכים להתקיים במציע עצמו, אלא אם כן הוגדר אחרת ובמפורש בתנאים המקדמיים ו/או ביתר הדרישות המפורטות במסמכי המכרז.
- 4.3. אין להגיש הצעות במשותף, דהיינו הצעה אחת המוגשת על-ידי שני מציעים במשותף, או יותר.

### 5. אופן הגשת ההצעה והמסמכים שיש לצרף להצעה

- מציע העונה על כל התנאים המפורטים בסעיף 4 לעיל והמעוניין להשתתף במכרז, יגיש את הצעתו באמצעות 3 מעטפות כדלקמן:
- 5.1. **מעטפה מס' 1 (מעטפה טכנית) - מעטפה על גבה יציין המציע את שמו המלא, וכן ירשום עליה את המשפט הבא: "מכרז פומבי מס' 4/16 לאספקת ציוד ייעודי לחומ"ס - מעטפה מס' 1 - מסמכי המכרז**. במעטפה זו יכניס המציע עותק מקור מכל המסמכים הבאים ועותק צרוב כקובץ PDF במדיה מגנטית (דיסק און קי/דיסק):
- 5.1.1. תצהיר פרטי המציע, חתום על ידי המציע ומאושר על ידי עו"ד בנוסח **נספח א'** המצורף להזמנה להציע הצעות זאת וכן העתק של תעודת ההתאגדות של התאגיד כשהוא מאושר על ידי עו"ד כ-"העתק נאמן למקור", לצורך הוכחת עמידתו של המציע בתנאי המקדמי הנקוב בסעיף 4.1.1 לעיל.

## מדינת ישראל – המשרד לביטחון פנים הרשות הארצית לכבאות והצלה

- 5.1.2. תצהיר חתום על ידי המציע ומאושר על ידי עו"ד בנוסח **נספח ב'** המצורף להזמנה להציע ההצעות לצורך הוכחת עמידתו של המציע בתנאים המקדמיים הנקובים בסעיפים 4.1.4 עד 4.1.10. לעיל.
- 5.1.3. תצהיר חתום על ידי המציע ומאושר על ידי עו"ד בנוסח המצורף **בנספח ג'** בדבר קיום חובותיו בעניין שמירת זכויות עובדים על פי דיני העבודה, צווי ההרחבה וההסכמים הקיבוציים החלים על המציע. וכן אשור בדבר היעדר הרשעות בעבירות לפי חוק עובדים זרים התשנ"ע-1991 לצורך הוכחת עמידתו של המציע בתנאי המקדמי הנקוב בסעיף 4.1.2 לעיל.
- 5.1.4. תצהיר חתום על ידי המציע בדבר אי תיאום הצעות במכרז, בנוסח המופיע **בנספח ד'** כשהוא חתום על ידו ומאושר על ידי עו"ד.
- 5.1.5. תצהיר חתום על ידי המציע בדבר העדר הרשעות קודמות בהתאם לנוסח המופיע **בנספח ה'** כשהוא חתום על ידו ומאושר על ידי עו"ד.
- 5.1.6. תצהיר חתום על התחייבות המציע לעמוד בדרישה לעשות שימוש לצורך המכרז אך ורק בתוכנות מקור ובעלות רישוי בנוסח המצורף **בנספח ו'** כשהוא חתום על ידו ומאושר על ידי עו"ד.
- 5.1.7. תצהיר חתום על התחייבות המציע לעמוד בדרישה לשמירת סודיות בנוסח המצורף **בנספח ז'** למסמכי ההצעה.
- 5.1.8. תצהיר חתום על התחייבות המציע לעמוד בדרישה בדבר היעדר ניגוד עניינים, בנוסח המצורף **בנספח ח'** למסמכי ההצעה כשהוא חתום על ידו ומאושר על ידי עו"ד.
- 5.1.9. מציע שהוא "עסק בשליטת אישה" כהגדרתה בחוק חובת המכרזים תשנ"ב - 1992 ומעוניין כי תינתן לו העדפה בשל עובדה זו יצרף להצעתו אישור ותצהיר, בנוסח המצורף **בנספח ט'** למסמכי ההצעה כשהוא חתום על ידו ומאושר על ידי עו"ד.
- 5.1.10. ערבות לקיום המכרז בהתאם לנוסח המופיע **בנספח י'** (ראה סעיף 7 להלן: "ערבות מכרז").
- 5.1.11. הצגת אישורים על פי חוק עסקאות גופים ציבוריים (אכיפת ניהול חשבונות ותשלום חובות מס), התשל"ו 1976 – (אישור נכחי מס ואישור על ניהול פנקס חשבונות) לצורך הוכחת עמידתו של המציע בתנאי המקדמי שבסעיף 4.1.3;
- 5.1.12. צירוף אישור על העדר חובות לרשם התאגידים. לצורך כך יצרף המציע להצעתו נסח חברה עדכני של רשם התאגידים הניתן להפקה דרך אתר האינטרנט של רשות התאגידים, שכתובתו: [www.justice.gov.il/MOJHeb/RashamHachvarot](http://www.justice.gov.il/MOJHeb/RashamHachvarot) בלחיצה על הכותרת "הפקת נסח חברה" (נסח חברה").
- 5.1.13. המציע יצרף את טבלאות הדרישות הטכניות לפריטי הציוד כמפורט בחלק ב' - מסמך תכולת העבודה וכל חומר טכני נוסף הנדרש במסמך זה.
- 5.1.14. כל מסמכי המכרז על נספחיהם, לרבות הזמנה זו להציע הצעות, מסמך תכולת העבודה, נוסח החוזה (**ללא הצעת המחיר**) וכן כל מסמך הבהרה ו/או פרוטוקול אותם תוציא הרשות במסגרת המכרז, ככל שתוציא, באופן שבמקומות המיועדים לכך, תהיה חתימה מלאה, מחייבת ובת תוקף של המציע (באמצעות מורשי החתימה הרלוונטיים והמוסמכים ובמידת הצורך היכן שנדרש גם חותמת המציע), ובנוסף חתימת המציע בכל עמוד ועמוד.

## מדינת ישראל – המשרד לביטחון פנים הרשות הארצית לכבאות והצלה

ההצעות יוגשו כמפורט לעיל, בעותק מקור אחד (HARD COPY) ועותק צרוב במדיה דיגיטלית.

- 5.2. **מעטפה מס' 2 (מעטפה כספית)** - מעטפה שעל גבה יציין המציע את שמו המלא, וכן ירשום עליה את המשפט הבא: **"מכרז פומבי מס' 4/16 אספקת ציוד ייעודי לחומ"ס - מעטפה מס' 2 – הצעה כספית"**. במעטפה זו יכניס המציע עותק אחד של הצעתו הכספית על פי טופס ההצעה הכספית המצורף כנספח יא' להזמנה להציע הצעות זאת, כשהוא ממולא וחתום על ידי המציע כנדרש בצירוף חותמת החברה, בצירוף כל המידע הדרוש וכל המסמכים הנדרשים במסגרתו באופן מלא, שלם ומדויק, ככל שניתן, בהתאם להוראות הטופס עצמו ולטבלה המצורפת במסגרתו.
- 5.3. **מעטפה מס' 3** - מעטפה שעל גבה ירשום המציע את המשפט הבא: **"מכרז פומבי מס' 4/16 לאספקת ציוד ייעודי לחומ"ס – הזמנה להציע הצעות"** (ללא שם וללא כל רישום נוסף). במעטפה זו יכניס המציע את מעטפה מס' 1 ואת מעטפה מס' 2.

### 6. הנחיות נוספות להגשת ההצעה

- 6.1. מציע רשאי להגיש הצעות לכל אחד מהפריטים המצוינים בסעיף 1.3 לעיל.
- 6.2. תשומת לב המציע מופנית **להפרדה שבין ההצעה הכספית לשאר מסמכי המכרז**, ובהתאם לכך מובהר כי אין לכלול במעטפה מס' 1 נתונים כספיים כלשהם, לרבות לא העתקים או צילומים של טופס ההצעה הכספית, או כל חלק ממנו **ואין לסרוק ההצעה הכספית למדיה דיגיטלית**. הרשות תהא רשאית לפסול על הסף כל מציע שלא מילא אחר הוראות סעיף קטן זה באופן מלא.
- 6.3. אין באמור בסעיף 6.2 זה, כדי לפגוע או לגרוע מההוראות והדגשים האחרים ו/או הנוספים למילוי שאר מסמכי המכרז, אשר מפורטים במסגרת אותם שאר מסמכים.
- 6.4. מסמכים שיצורפו כעותק שאינו מקורי, יאושרו על ידי עו"ד כ"העתק נאמן למקור" בכל עמודי המסמך.
- 6.5. כל עמוד של כל אחד ממסמכי המכרז יישא את חתימת המציע על פי המפורט בסעיף 5.1.16 לעיל.
- 6.6. ההצעות תוגשנה בשפה העברית. הצרופות יכולות להיות מוגשות גם בשפה האנגלית (כל צרופה בשפה אחרת יש להגיש עם תרגום לעברית).
- 6.7. מבלי לגרוע משיקול דעתה של הרשות וסמכותה על פי כל דין, מתבקש כל מציע לציין בהצעתו, בצורה מפורשת ובולטת, מהם הנתונים ו/או המסמכים הכלולים בהצעה, אשר העיון בהם על ידי המציעים האחרים עלול, לדעת אותו מציע, לחשוף סוד מסחרי ו/או סוד מקצועי ואשר המציע מתנגד למסירתם לעיון כאמור.
- מובהר בזאת, כי ועדת המכרזים של הרשות תחליט, על פי שיקול דעתה הבלעדי והמוחלט ומבלי שתידרש לנמק החלטתה זו, מהם הנתונים ו/או המסמכים אשר יחשפו לעיונם של המציעים האחרים, וזאת מבלי שלמציע יהיה כל טענה ו/או תביעה בקשר לכך. יובהר כי בכל מקרה ההצעה הכספית של המציע, כפי שנקב בטופס ההצעה הכספית - אינה חסויה.
- 6.8. כל עמודי ההצעה יכרכו בכרך אחד, ימוספרו במספרים עוקבים ואליהם יצורף תוכן עניינים מפורט.
- 6.9. אחריות למידע

- 6.9.1. קודם להגשת הצעתו למכרז, יישא המציע באחריות המלאה והבלעדית, לבדוק בעיני בעל מקצוע, בעצמו ועל חשבונו, את כל היבטי אספקת השירותים ומאפייניהם.
- 6.9.2. כל מידע אשר נמסר ו/או יימסר למציע במסגרת הליך המכרז, ניתן על פי מיטב ידיעתה של הרשות ועל פי הנתונים הקיימים בידה במועד פרסום המכרז. החובה לבחינת המידע האמור לצורך ביצוע אספקת השירותים, מוטלת בכל מקרה, על המציע (ועליו בלבד) ולא יהיה במסירת המידע האמור על מנת להטיל על הרשות אחריות כלשהי ו/או על מנת לגרוע ו/או לפגוע בהתחייבויות המציע הזוכה כמפורט במסמכי המכרז ובנספחיהם.

## מדינת ישראל – המשרד לביטחון פנים הרשות הארצית לכבאות והצלה

### 6.10. מועד ומיקום הגשת ההצעה

6.10.1. את ההצעות יש להגיש לתיבת המכרזים, בנציבות כבאות והצלה, בכתובת שדרות רחבעם זאבי (פינת רח' מרילנד) ראשון לציון, בשעות 00:00-15:00, בימים א' – ה' ולא יאוחר מיום 17/5/2016 עד השעה 12:00 בדיוק (להלן - המועד האחרון להגשת ההצעות).

6.10.2. יודגש, כי הצעות אשר תגענה לתיבת המכרזים לאחר המועד והשעה המדויקת שנקבעו לעיל, לא תתקבלנה ולא תידונה, וזאת בהתאם להוראות תקנת משנה 20(ב) לתקנות חובת המכרזים, תשנ"ג-1993 (להלן - התקנות).

### 7. ערבות לקיום המכרז

7.1. ערבות אוטונומית ובלתי מותנית, בסך של 7,500 ש"ח (ובמילים: שבעת אלפים וחמש מאות שקלים חדשים) (להלן: "ערבות המכרז"), להבטחת מלוא התחייבויותיו של המציע על פי ההזמנה להציע הצעות. מובהר בזאת שגם במקרה והמציע בחר להגיש הצעות לשני פריטי ציוד או יותר, עליו לצרף ערבות אחת בלבד בגובה הסכום המצוין לעיל.

7.2. הערבות לקיום המכרז תוצא - לבקשת המציע ולטובת הרשות - מאת בנק ישראלי או מאת חברת ביטוח ישראלית אשר ברשותה רישיון לעסוק בביטוח על פי חוק הפיקוח על שירותים פיננסיים (ביטוח), התשמ"א-1981. הנערב/המבקש הרשום בכתב הערבות לקיום המכרז חייב להיות המציע עצמו.

7.3. במקרה שהערבות לקיום המכרז תוצא על ידי חברת ביטוח, הוצאת כתב הערבות והחתימה עליו תתבצע אך ורק על ידי חברת הביטוח, ולא באמצעות סוכנות ביטוח מטעמה. ערבות לקיום המכרז אשר תיערך ותיחתם על-ידי סוכנות ביטוח, ולא על-ידי חברת ביטוח, תחשב כערבות פגומה, ותיפסל וכך גם הצעת המציע.

7.4. הערבות לקיום המכרז תהיה בנוסח המצורף כנספח י' להזמנה להציע הצעות.

7.5. הערבות לקיום המכרז תהא תקפה עד לתאריך המצוין בטבלת המועדים שבסעיף 3.1 לעיל אלא אם דרשה הרשות את הארכתה ובהתאם לאמור בהזמנה להציע הצעות זאת.

7.6. בסמוך לאחר בחירת הזוכה במכרז תוחזר הערבות למציעים שלא זכו במכרז.

7.7. הערבות לקיום המכרז תשמש כערובה להבטחת התחייבויות המציע על פי ההזמנה להציע הצעות, בין אם חזר בו מהצעתו טרם ההכרזה על הזוכה במכרז ובין אם הוכרז הזוכה והמציע חזר בו מהצעתו לאחר מכן ו/או סרב לחתום על החוזה.

7.8. לא הודיעה הרשות למציע על זכייתו במכרז, עד היום האחרון שבו תקפה הצעתו על פי תנאי המכרז ו/או חל עיכוב בהשלמת הליך בדיקת ההצעות למכרז, תהא הרשות רשאית לדרוש מכל אחד מהמציעים, לפי העניין, להאריך את תוקף הערבות לקיום המכרז לתקופה שתקבע על ידה, ואף תוקף תקופת הצעתם של המציעים תידחה לאותו מועד בהתאמה, והמציעים כאמור מתחייבים להאריך את תוקף הערבות מעבר לתקופה הנקובה בערבות בהתאם לדרישת הרשות.

7.9. מבלי לגרוע מכלליות האמור בסעיף 7.7 לעיל או מכל זכות נוספת העומדת לרשות על פי דין, במידה ומציע במכרז שהצעתו התקבלה ולא הגיש ערבות ביצוע לקיום המכרז ו/או לא חתם על החוזה תוך ימים 7 מיום שנדרש לכך על ידי הרשות ו/או לא הפקיד ערבות כמפורט בחוזה, תהא רשאית הרשות לחלט את מלוא סכום הערבות שהוגשה, מבלי שידרש לפנות ראשית למציע, לנמק את החלטתה ו/או להוכיח את זכויותיה לעשות כן. מובהר, כי לא יהיה בחילוט האמור על מנת לפגוע בזכות הרשות לתבוע נזקים ו/או לנקוט נגד המציע כאמור בהליכים על-פי כל דין. במקרה בו הוארכה הערבות לקיום המכרז, תוארך תקופת תוקף ההצעה, בהתאמה לאותו מועד.

7.10. כמו כן, בכל מקרה של אי-קיום הצעת המציעים למכרז, לרבות הפרת מי מהתחייבויותיהם במסמכי המכרז, תהא הרשות רשאית, מבלי להיזקק להסכמת המציעים ומבלי לפנות לערכאות, לבוררות ומבלי לנהל מו"מ כלשהו, לגבות את מלוא סכום הערבות לקיום המכרז או את חלקו, וזאת מבלי

## מדינת ישראל – המשרד לביטחון פנים הרשות הארצית לכבאות והצלה

שיהיה באמור על מנת לגרוע ו/או לפגוע בזכות הרשות לתבוע מהמזיעים כל נזק אחר ו/או נוסף ו/או לנקוט כנגד המזיעים בהליך כלשהו למימוש זכויותיה כאמור. המזיעים מוותרים בזאת באופן בלתי חוזר וכן יהיו מנועים ומושתקים מלטעון כל טענה ו/או תביעה מכל מין וסוג שהיא, בגין חילוט הערבות כאמור.

7.11. אין באמור בסעיף 7 זה, כדי לפגוע בזכויות הרשות לחילוט הערבות בכפוף להוראות כל דין.

### תוקף ההצעה

הצעת המזיע תחשב כעומדת בתוקפה, עד ליום 19/7/2016 אלא אם כן דרשה הרשות את הארכת תוקף ההצעה, וזאת בהתאם לסעיף 3.2 לעיל.

הכריזה הרשות על הזוכה במכרז, תוארך מאליה תוקף ההצעה של אותו זוכה, עד לאחר חתימת החוזה והמצאת הערבויות הנדרשות על פי החוזה. בנסיבות האמורות, יאריך אותו זוכה בהתאם, גם את תוקף הערבות לקיום המכרז.

### בדיקת ההצעות ואמות המידה לבחירת ההצעה הזוכה

במכרז ייבחר זוכה אחד בלבד לכל פריט. הרשות לא תפצל את אספקת הטובין בפריט מסוים נשוא המכרז, בין מספר מזיעים והמזיע הזוכה יחויב למלא את כל ההתחייבויות נשוא מכרז זה, לרבות החוזה.

בדיקת ההצעות ובחירת הזוכה, ייעשו על ידי הרשות, אשר תהיה רשאית (אך לא חייבת), להיעזר ביועצים ובמומחים חיצוניים מטעמה, וזאת בשלושה שלבים, באופן המפורט להלן.

#### 9.1. שלב א' – עמידה בתנאים מקדמיים ותנאים נוספים

במסגרת שלב א' תכריע הרשות בדבר עמידתו של המזיע בתנאים המקדמיים המפורטים בסעיף 4 לעיל, וכן בשאר התנאים והדרישות האמורים בסעיף 4 והגשת המסמכים האמורים בסעיף 5 (להלן: "התנאים הנוספים"). במסגרת האמור, תבדוק הרשות בין היתר את המסמכים אשר הוגשו על ידי המזיע במעטפה מספר 1, בהתאם להוראות סעיף 5.1 לעיל והכול – למען הסר ספק – מבלי לגרוע מהזכות המוקנית לרשות בהתאם להוראות סעיף 12 להלן.

**מזיע אשר לא עמד בתנאים המקדמיים ו/או בתנאים הנוספים הצעתו תפסל, והכול - למען הסר ספק - מבלי לגרוע מהזכות המוקנית לרשות בהתאם להוראות סעיף 12 להלן.**

בשלב ב' ו-ג' להלן, תבחן הרשות אך ורק את הצעתם של מזיעים אשר עמדו בכל התנאים המקדמיים והתנאים הנוספים כמפורט בסעיף זה לעיל, בהתאם להוראות המפורטות בהזמנה להציע הצעות זה.

#### 9.2. שלב ב' - ציון איכות (משקלו בציון הסופי 30%)

9.2.1. במסגרת בחינת האיכות תבחן הרשות את כל המידע והמסמכים אותם צירף המזיע והכול - למען הסר ספק - מבלי לגרוע מהזכות המוקנית לרשות בהתאם להוראות סעיף 12 להלן. בנוסף, הרשות תהא רשאית לקבוע סיור בחצרי המזיע לבחינת עמידת המזיע בדרישות השונות שבמסמכי המכרז.

9.2.2. הציון שיוענק לאיכות ההצעה של המזיעים כאמור, יהיה בין אפס (0) לבין מאה (100) נקודות.

9.2.3. ציון האיכות ייקבע על פי המשקולות להלן:

9.2.3.1. המלצות בכתב מגופי כבאות מקבילים במדינות OECD שרכשו את המוצרים המוצעים על ידי המזיע מיצרן המוצרים – 15%. (ההמלצות יוגשו בשפה האנגלית או יתורגמו לעברית או אנגלית).

9.2.3.2. המלצות בכתב מלקוחות המזיע בארץ ובעולם העושים שימוש בצידוד המוצע לצורך טיפול באירועי חומ"ס – 15% (ההמלצות יהיו בשפה העברית או האנגלית או לחלופין יתורגמו לשפות אלו. יש לצרף פרטי איש קשר בממליץ).

## מדינת ישראל – המשרד לביטחון פנים הרשות הארצית לכבאות והצלה

9.2.3.3. איכות המוצר - 70%. במסגרת בדיקות איכות המוצרים תיבדק הנוחות והפונקציונליות

9.2.4. ציון האיכות למוצר יתבסס על בדיקת דגם מייצג הזוהה לדגם המוצע על ידי המציע בהצעתו. הדגם המייצג יועמד על ידי המציע לרשות הרשות בתוך שבוע ממתן התראה על כך על ידי המזמין, וזאת לאחר שנציג המזמין קיבל מהמציע הדרכה לגבי אופן השימוש בו. בתום הבדיקה יוחזר הפריט למציע כמות שהוא. הרשות אינה אחראית לתקינות הדגם בסופה של הבדיקה.

9.2.5. מציע אשר ציון האיכות שלו נמוך משבעים וחמש (75) נקודות, הצעתו לא תעבור לשלב בדיקת הצעת המחיר.

9.2.6. קביעת ציון האיכות כציון יחסי – לאחר חישוב ציון האיכות כמצוין בסעיף 9.2.2 לעיל יחושב ציון האיכות כציון יחסי עבור ההצעות שקיבלו ציון איכות של 75 ומעלה (להלן - **ציון האיכות המנורמל**) לצורך חישוב הציון הסופי בלבד כמפורט בהמשך, באופן שההצעה בעלת ציון האיכות הגבוה ביותר כפי שחושב על פי סעיף 9.2.2. לעיל, תקבל את ציון האיכות המקסימאלי (100 נקודות), ושאר ההצעות יקבלו ציון איכות יחסי, ביחס לאותה ההצעה בעלת ציון האיכות הגבוה ביותר על פי הנוסחה הבאה:

$$Q = \frac{T}{T_{\max}} \times 100$$

כאשר:  $Q$  = ציון האיכות המנורמל הספציפי להצעה הספציפית / הנבחנת.

$T_{\max}$  = ציון האיכות של ההצעה בעלת ציון האיכות הגבוה ביותר.

$T$  = ציון האיכות של ההצעה הספציפית / הנבחנת.

9.3. שלב ג' - בדיקת ההצעה הכספית (משקלו בציון הסופי 70%)

9.3.1. בשלב ג' ייבחנו אך ורק הצעות כספיות (אשר הוגשו באמצעות מעטפה מספר 2) של מציעים שהצעותיהם עמדו בכל התנאים המקדמיים והתנאים הנוספים כמפורט בסעיף 9.1 לעיל, וכן שציון האיכות שקבלה הצעתם אינו נמוך מ-75 נקודות, כאמור בסעיף 9.2.5 לעיל (להלן: "**ההצעות הכשרות**").

מובהר כי מציע אשר לא צירף לטופס הצעתו הכספית את המסמכים הדרושים במסגרת טופס ההצעה הכספית, הרשות תהא רשאית לפסול את הצעתו, או לפעול לפי זכות הרשות בהתאם לסעיף 12 להלן, ובמקרה של פסילה הצעתו לא תיחשב במסגרת ההצעות הכשרות.

9.3.2. במסגרת שלב ג' יקבע ציון המחיר של כל הצעת מחיר של מציע שהצעתו תיבחן כאמור (בנוסחאות להלן: "P").

ציוני הצעת המחיר (P) למוצרים המפורטים בסעיפים 1.3.5, 1.3.8, 1.3.9, 1.3.10, 1.3.11, 1.3.12, 1.3.14, 1.3.17, 1.3.19, יינתנו על בסיס הנוסחה הבאה:

$$P = 0.90 * (\text{Min Price}_E / \text{Price}_E) * 100 + 0.07 * (\text{Min Price}_M / \text{Price}_M) * 100 + 0.02 * (\text{Price}_D / \text{Max Price}_D) * 100 + 0.01 * (\text{Min Price}_H / \text{Price}_H) * 100$$

(1) מחיר משוקלל ליחידה (מחיר היחידה חלקי אורך החיים + מחיר כולל לבדיקה/ות שנתיית לכל אורך החיים מעבר לתקופת האחריות) = price\_e

(2) סה"כ מחיר משוקלל ליחידה בהצעה בעלת המחיר המינימאלי מבין ההצעות שהוגשו = Min Price E

(3) מחיר תחזוקה וחלקי חילוף שהוגש על ידי המציע = Price M

(4) מחיר תחזוקה וחלקי חילוף מינימאלי מבין ההצעות שהוגשו = Min Price M

(5) הנחה ממחירון חלקי חילוף שהוגש על ידי המציע = Price D

(6) הנחה ממחירון חלקי חילוף מקסימאלית שהוגשה = Max Price D

## מדינת ישראל – המשרד לביטחון פנים הרשות הארצית לכבאות והצלה

(7) מחיר שעת עבודה טכנאי = Price H

(8) מחיר שעת עבודה טכנאי מינימאלי שהוגש = Min Price H

ציוני הצעת המחיר (P) למוצרים המפורטים בסעיפים 1.3.1, 1.3.2, 1.3.3, 1.3.4, 1.3.6, 1.3.7, 1.3.13, 1.3.15, 1.3.16, 1.3.18, 1.3.20 יינתנו על בסיס הנוסחה הבאה:

$$P = (\text{Min Price}_E / \text{Price}_E) * 100$$

(1) מחיר משוקלל ליחידה (מחיר היחידה חלקי אורך החיים) = Price<sub>E</sub>

(2) סה"כ מחיר משוקלל ליחידה בהצעה בעלת המחיר המינימאלי מבין ההצעות שהוגשו = Min Price E.

### 9.4. בחירת הזוכה במכרז

אמת המידה לבחירת ההצעה הזוכה, מבין ההצעות הכשרות, תהיה הציון הסופי המשוקלל הגבוה ביותר בסיכום ציון האיכות Q וציון המחיר P כמוגדר לעיל.

9.5. הרשות תהא רשאית שלא לבחור אף זוכה במכרז, והכל מבלי לפגוע ובכפוף לזכויות הרשות על פי סעיפים 13 ו-14 להלן.

### 9.6. הודעה בדבר זכייה

9.6.1. הודעה בדבר זכייה או פסילה או אי מעבר הצעת מציע לשלב הבא בבדיקת ההצעות למכרז או הודעה בדבר אי-זכייה, תישלח למציע אך ורק על ידי מרכז ועדת המכרזים.

9.6.2. כל הודעה אשר תימסר למציע בנושאים כאמור לעיל בעל פה ו/או בכתב באמצעות כל גורם שאיננו מרכז ועדת המכרזים, אין ולא יהיה לה כל תוקף והמשתתף לא יכול להסתמך עליה בשום צורה ואופן ולשום מטרה או שימוש. מציע אשר יעשה אחרת, יהיה הדבר על אחריותו בלבד.

### 10. חובת חתימה על החוזה

על המציע שהצעתו זכתה במכרז לחתום על החוזה ונספחיו עם הרשות, בנוסח שהעתקו מצורף כנספח יב' של מסמכי המכרז, לרבות כל תיקון אותו תבצע הרשות בחוזה (ככל שיבצע), במסגרת הליך המכרז, וזאת תוך 7 ימים מהמועד שהתבקש לכך על ידי הרשות. למען הסר ספק מובהר בזאת, כי החוזה על כל נספחיו מהווה חלק בלתי נפרד מתנאי מכרז זה.

במקרה של שינויים שיעשו בהוראות החוזה, במסגרת ההבהרות (כאמור בסעיף 17.3 להלן) וכן בכל אופן אחר בהתאם למסמכי המכרז ו/או על פי כל דין, החוזה אשר יחתם עם המציע הזוכה יותאם לשינויים האמורים.

### 11. שמירת דינים והוראות

לא תתקבל הצעה אשר המחיר הנקוב בה אינו תואם, לדעת הרשות, את קיומן של הוראות הדין וכן אם מכל סיבה שהיא, ההצעה בכללותה, לרבות ההצעה הכספית, אינה תואמת לדעת הרשות את כל התחייבויות הזוכה על פי החוזה.

### 12. שינויים ופנייה להשלמות

12.1. כל שינוי או תוספת שיעשו בתנאי המכרז או במסמכי המכרז על ידי המציע, או כל הסתייגויות של המציע לגביהם, בין על ידי תוספת בתנאי המכרז ובין במכתב לוואי או בכל דרך אחרת עלולים

## מדינת ישראל – המשרד לביטחון פנים הרשות הארצית לכבאות והצלה

להביא לפסילת ההצעה, והכול בהתאם ובכפוף לשיקול דעתה הבלעדי והמוחלט של הרשות. אין באמור כדי לפגוע בזכות המציע לפנות בשאלות ובירורים לרשות, בהתאם לאמור בסעיף 17 להלן.

12.2. הרשות שומרת על זכותה לפנות למי מהמציעים, בכל עת, הכל על פי שיקול דעתה המלא והבלעדי, בבקשה לקבלת הבהרות ו/או לבצוע השלמת מסמכים ו/או פרטים ו/או מידע, מכל מין וסוג שהם, הקשורים בהצעה שהגישו, ובכלל האמור, בקשר עם כל טעות חישובית או אחרת ו/או השמטה ו/או תוספת ו/או שינוי ו/או ליקוי ו/או פגם, מכל מין וסוג שהם ומכל סיבה שהיא שנתגלו באיזה מהמענים האמורים (לרבות בנסיבות בהן נגרמה בשל רשלנות או לחלופין, בידיעתו המכוונת של המציע), והכל מבלי לגרוע משאר הזכויות המוקנות לרשות בהתאם להוראות הנקובות במסמכי המכרז השונים ובהתאם לשאר הוראות הדין.

12.3. המציעים מצהירים ומתחייבים בזאת, כי הם מודעים ומסכימים לסמכויות הרשות כפי שהן נקובות בהוראות סעיף 12 זה לעיל, והם מוותרים בזאת באופן סופי, מלא ובלתי חוזר, וכן יהיו מנועים ומושתקים מלהעלות כל טענה ו/או תביעה ו/או דרישה, מכל מין וסוג שהן, בקשר עם הפעלת סמכויותיה של הרשות ו/או כתוצאה מהשלכותיה של הפעלת סמכות כאמור.

### 13. העדר חובה לקבלת הצעה כלשהיא

למרות כל האמור בכל מקום אחר בהזמנה להציע הצעות זאת, הרשות אינה מתחייב לקבל את ההצעה הזולה ביותר או כל הצעה מההצעות שיוגשו במכרז.

### 14. ביטול המכרז

14.1. על אף האמור לעיל בכל מקום אחר בהזמנה להציע הצעות זאת, הרשות שומרת לעצמה את הזכות לבטל את המכרז ו/או לתקנו ו/או לצאת במכרז חדש ו/או לא לחתום על החוזה עם הזוכה במכרז, באופן חלקי או מלא וזאת בכל שלב של ההליך המכרזי ומכל סיבה שהיא ובהתאם לשיקול דעתה המלא, הסופי והמוחלט, ומבלי שתידרש לנמק את החלטתה.

14.2. יובהר, כי היה והרשות תבחר שלא להתקשר עם הזוכה או מי מהזוכים תהיה הרשות רשאית, לפי שיקול דעתה הבלעדי, לפנות למציע הבא אחריו (אשר ציון הצעתו הנו נמוך או גבוה יותר) לפי העניין) מבין שאר ההצעות הכשרות שהוגשו במכרז (מלבד הצעתו של המציע אשר זכייתו בוטלה כאמור)) ו/או לצאת למכרז חדש ו/או לנקוט בכל דרך אחרת שהיא על-פי דין, בקשר לביצוע ההתקשרות נשוא המכרז (מבלי לבטל את ההליך המכרזי או לאחר ביטולו), והכל לפי שיקול דעתה הבלעדי והמוחלט של הרשות, ומבלי שלמי מהמציעים תעמוד כל טענה, זכות ותביעה בעניין זה.

### 15. עיון בהחלטות ועדת המכרזים ובהצעה הזוכה

רק לאחר בחירת הזוכה במכרז, יהיה מציע רשאי לעיין בהחלטות ועדת המכרזים ובמסמכי ההצעה הזוכה בהתאם לאמור בתקנות משנה 21(ה) לתקנות, לאחר תאום עם מרכז ועדת המכרזים, ובכפוף להוראות סעיף 6.7 לעיל ו/או בסעיף 5 לטופס ההצעה הכספית של הזוכה.

### 16. אישור גורמי ביטחון

המציע הזוכה מתחייב, לקבל את אישורו מראש ובכתב של קב"ט הרשות או מי מטעמו לכל אחד מן העובדים שיועסקו על ידו או קבלני המשנה שלו באספקת השירותים, כמפורט בחוזה. תנאי זה הינו תנאי סף לביצוע העבודה נשוא הסכם זה. והפרתו תהווה הפרה יסודית של הסכם ההתקשרות בין הצדדים.

## מדינת ישראל – המשרד לביטחון פנים הרשות הארצית לכבאות והצלה

### 17. שאלות הבהרה

- 17.1. נציג הרשות האחראי למכרז זה הינו מרכז ועדת המכרזים, מר שאול אור, אליו יש להפנות בכתב בלבד את כל השאלות והבירורים הנדרשים באמצעות הדואר האלקטרוני ובקובץ WORD בלבד לכתובת המייל: shaulo@102.gov.il.
- 17.2. פניות לבירורים תעשנה עד ליום שני ה- 2/5/2016 בשעה 12:00 פנייה שתתקבל לאחר מועד זה, לא תיענה.
- 17.3. כל הבהרה ו/או שינוי ו/או תיקון ו/או עדכון ו/או תוספת אשר ייערכו על ידי הרשות בקשר עם המכרז, מיוזמתה ו/או כמענה לשאלות משתתפים במכרז, לרבות כמפורט בסעיף 12.2 לעיל (במסמכי המכרז יקראו יחדיו - **ההבהרות**), יהיו חלק ממסמכי המכרז, לכל דבר ועניין.
- מענה לשאלות הבהרה יפורסם באתר האינטרנט של הרשות: [www.102.gov.il](http://www.102.gov.il) עד ליום חמישי 5/5/2016 בשעה 14:00. למען הסר ספק, המענה לשאלות הבהרה לא יישלח לספקים ויפורסם רק באתר האינטרנט בקישור כאמור. באחריותו של הספק לוודא מענה לשאלות הבהרה כפי שיפורסמו מעת לעת.
- פרסום ההבהרות באמצעות אתר האינטרנט יחשב לכל דבר ועניין, כאילו הובא לידיעתו של כל אחד מהמציעים.
- בכל מקרה מודגש כי על המציעים מוטלת האחריות המלאה והבלעדית, להתעדכן בכל עת, בעצמם ובאופן ייזום, אודות קיומן של ההבהרות, להדפיסן, ולצרפן להצעה לאחר ששקלו את האמור בהן והמציעים יהיו מנועים ומושתקים, מלהעלות כל טענה ו/או תביעה, מכל מין וסוג שהן, בקשר לכך.
- 17.4. ועדת המכרזים שומרת לעצמה את שיקול הדעת האם לענות לבקשות כאמור בסעיף זה ככל שתוגשנה לאחר המועד הקבוע לצורך כך בסעיף 17.2 לעיל.
- 17.5. למען הסר ספק מובהר, כי לא יהיה תוקף להבהרות, אלא אם פורסמו כאמור בסעיף 17.3 לעיל.

### 18. איסור הסבה

- 18.1. כל אחד מהמציעים, לרבות הזוכה, מתחייב שלא להעביר ו/או להסב ו/או להמחות לאחר, בשום צורה ו/או אופן, במישרין ו/או בעקיפין, כל זכות מזכויותיו לפי מסמכי המכרז (לרבות לפי הזמנה להציע הצעות ו/או החוזה שייחתם עמו (ככל שייחתם)) ולא להוסיף או לצרף שום שותף או ליצור תאגיד אחר לשם קבלת כל זכות ו/או חובה על פי מסמכי המכרז (לרבות לפי הזמנה להציע הצעות ו/או החוזה שייחתם עמו (ככל שייחתם)), אלא לאחר שקיבל לשם כך את הסכמתה מראש ובכתב של הרשות.
- 18.2. הרשות תהיה רשאית, על פי שיקול דעתה הבלעדי והמוחלט, שלא לאשר העברה ו/או הסבה ו/או המחאה כאמור בסעיף קטן 18.1 לעיל. כל העברה ו/או הסבה ו/או המחאה כאמור שלא תקבל את אישורה בכתב של הרשות, תהיה בטלה ומבוטלת מעיקרה ולא יהיה לה שום תוקף, כלפי הרשות, ומבלי לפגוע בבטלות הפעולה, תיחשב גם כהפרה יסודית של הוראות החוזה (ככל שייחתם).

### 19. בעלות על מסמכי המכרז ובמסמכי הצעת המציע

הבעלות וזכויות היוצרים וכל זכויות קניין הרוחני האחרות, מכל מין וסוג שהן, במסמכי המכרז ובנספחיו, לרבות במענה המציעים ובמסמכים אותם תציג הרשות בפני המשתתפים במכרז, תהיינה של הרשות בלבד באופן שבו תהיה הרשות, בין היתר, רשאית לבצע בהם כל שימוש והמציע מוותר בזאת באופן סופי, מלא ובלתי חוזר על זכויותיו וכן יהיה מנוע ומושתק מלהעלות כל טענה ו/או תביעה, מכל מין וסוג שהן בקשר לכך. המציעים במכרז אינם רשאים לעשות בהן כל שימוש כלשהו אלא רק לצורך הגשת ההצעה. מסמכי המכרז יוחזרו במלואם למשרדי הרשות לא יאוחר מהמועד האחרון להגשת ההצעות.

**מדינת ישראל – המשרד לביטחון פנים  
הרשות הארצית לכבאות והצלה**

**20. סמכות השיפוט והדין החל על המכרז**

20.1. לבתי המשפט המוסמכים בירושלים, תהא סמכות שיפוט ייחודית לדון בכל עניין הקשור ו/או הנובע מהליכי מכרז זה ו/או בכל עניין הקשור ו/או הנובע ממסמכי המכרז, בין טרם נקבע זוכה במכרז ובין לאחר שנקבע בו זוכה.

20.2. כל עניין הקשור ו/או הנובע מהליכי מכרז זה ו/או כל עניין הקשור ו/או הנובע ממסמכי המכרז, בין בטרם נקבע זוכה במכרז ובין לאחר שנקבע בו זוכה, יהיה כפוף לדיני מדינת ישראל בלבד, בנוסחם מעת לעת והוא יתפרש על פי חוקים אלה אשר יגברו על כל כללי ברירת דין המפנים לתחולת דין זר.

בכבוד רב,

טפסר בכיר שמעון בן נר  
סגן נציב כבאות והצלה  
ויו"ר ועדת מכרזים

מדינת ישראל – המשרד לביטחון פנים  
הרשות הארצית לכבאות והצלה

נספח א' להזמנה להציע הצעות

תצהיר, בהתאם להוראות סעיף 5.1.1 להזמנה להציע הצעות

אני הח"מ, \_\_\_\_\_, נושא ת.ז. מס' \_\_\_\_\_, לאחר שהוזהרתי, כי עליי לומר את האמת וכי אם לא אעשה כן אהיה צפוי לעונשים הקבועים בחוק, מצהיר בזה בכתב כדלקמן:

1. הנני מנהלו הכללי של \_\_\_\_\_ (להלן: "התאגיד"), *גייש לנקוב בשמו המלא של התאגיד כפי שהוא מופיע בתעודת ההתאגדות* ונותן תצהירי זה בשמו, מכוח תפקידי כמנהל הכללי של התאגיד, והכרתי את העובדות נשוא התצהיר.

א. שם התאגיד: \_\_\_\_\_

ב. כתובת רשומה: \_\_\_\_\_

ג. מספר תעודת הרישום של התאגיד: \_\_\_\_\_

ד. שמות חברי התאגיד ובעלי המניות, מעניהם, מספרי תעודות הזהויה שלהם, ופירוט מספר המניות בידי כל חבר בתאגיד:

\_\_\_\_\_  
\_\_\_\_\_  
\_\_\_\_\_  
\_\_\_\_\_

ה. שמות מנהלי התאגיד (לא דירקטורים), מעניהם ומספרי תעודות הזהויה שלהם:

המנהל הכללי: \_\_\_\_\_

מנהלים נוספים בפועל בתאגיד:

\_\_\_\_\_  
\_\_\_\_\_

ו. שמות מורשי החתימה של התאגיד: \_\_\_\_\_, \_\_\_\_\_, \_\_\_\_\_.

ז. נכון למועד האחרון להגשת ההצעות במכרז, התאגיד הינו תאגיד הרשום כדין בישראל.

ח. שם איש קשר לעניין מכרז זה: \_\_\_\_\_ טלפון: \_\_\_\_\_,

פקס: \_\_\_\_\_ מייל: \_\_\_\_\_

2. מצ"ב לתצהירי זה: העתק "נאמן למקור" של תעודת ההתאגדות של התאגיד.

3. אני מצהיר, כי זה שמי ותוכן תצהירי אמת.

חתימת המצהיר/ה

תאריך

מדינת ישראל – המשרד לביטחון פנים  
הרשות הארצית לכבאות והצלה

אישור

אני הח"מ \_\_\_\_\_, עורך דין, מרחוב \_\_\_\_\_, מאשר/ת בזאת כי  
ביום \_\_\_\_\_ הופיע/ה במשרדי מר/גב' \_\_\_\_\_, המוסמך לחתום מטעם המציע,  
ושזיהה עצמו באמצעות ת.ז. שמספרה \_\_\_\_\_, ואחרי שהזהרתי/ה כי עליו/ה להצהיר את  
האמת וכי יהיה צפוי לעונשים הקבועים בחוק אם לא יעשה כן, אישר את נכונות הצהרתו דלעיל וחתם עליה בפני.

\_\_\_\_\_

חתימת עורך הדין

\_\_\_\_\_

חותמת ומספר רישיון עורך דין

\_\_\_\_\_

תאריך

**מדינת ישראל – המשרד לביטחון פנים  
הרשות הארצית לכבאות והצלה**

**נספח ב' להזמנה להציע הצעות**

**תצהיר, בהתאם להוראות סעיף 5.1.2 להזמנה להציע הצעות, בדבר עמידה בתנאי סף 4.1.4 – 4.1.10 לעיל**

אני הח"מ, \_\_\_\_\_, נושא ת.ז. מס' \_\_\_\_\_, לאחר שהוזהרתי, כי עליי לומר את האמת וכי אם לא אעשה כן אהיה צפוי לעונשים הקבועים בחוק, מצהיר בזה בכתב כדלקמן:

1. אני עושה תצהירי זה במסגרת הצעת \_\_\_\_\_ (להלן: "המציע") ] יש לנקוב בשמו המלא של התאגיד כפי שהוא מופיע בתעודת ההתאגדות) למכרז פומבי מס' \_\_\_\_\_ להתקשרות בחוזה לאספקת ציוד ייעודי לחומ"ס עבור הרשות הארצית לכבאות והצלה (להלן: "המכרז").
2. הנני משמש כמנהל כללי במציע, ומוסמך לתת תצהיר זה מטעמו מכוח תפקידי ומכוח הכרתי את העובדות נשוא תצהירי.
3. להלן מסומנים סעיפי הציוד אליהן מוגשת הצעתי:

ב	א	עמודה
כלול בהצעה (יש לסמן √)	שם הפריט	שורה
	מגפי חומ"ס	1
	יריעת כיסוי	2
	שרוול ספיגה אוניברסאלי	3
	חומר ספיגה אוניברסאלית	4
	ערכת אדם בודד - ערכת טריזים אוניברסלית	5
	ערכת חבקי מתכת	6
	ערכת כלי עבודה מוגני התפוצצות	7
	ערכת אטימה מסוג "סביבל"	8
	ערכת אטימה בעלת רצועות קבועות	9
	ערכת גלילים מתנפחים	10
	מערכת איטום בלחץ גבוה	11
	ערכת תחבושות לחץ	12
	רצועות הרמה	13
	כריות הפרדה	14
	חבית הנצלה להכלת חומר מסוכן	15
	ערכת אטימה Plug and Patch	16

**מדינת ישראל – המשרד לביטחון פנים  
הרשות הארצית לכבאות והצלה**

	מאצרה צפה	17
	כפפות קריוגניות (זוגות)	18
	עגלה להובלת ציוד	19
	מזוודה לערכת מכשירי ניטור	20

4. אני מצהיר בזאת, כי נכון למועד האחרון להגשת ההצעות במכרז :
- 4.1 הנני בעל 3 שנות ניסיון מלאות לפחות באספקה ותחזוקה בארץ של ציוד מהסוג עבורו הגשתי הצעתי (כמסומן בסעיף 3 לעיל) בהיקף של לפחות \_\_\_ מוצרים.
- לאימות ההצהרה הנ"ל, רצ"ב אישורים התומכים בכך. (יש לפרט ביחס לכל פריט ציוד בענייניו מבקש המציע להגיש הצעה)
- 4.2 הנני יצרן או ספק מורשה מטעם יצרן הציוד המוצע על ידי למכירה ותחזוקת הציוד.
- לאימות ההצהרה הנ"ל, מצורף העתק מאושר על ידי עו"ד כ"העתק נאמן למקור" של אישור יצרן הציוד בדבר היות המציע ספק מורשה על ידו למכירה ותחזוקת הציוד המוצע.
- 4.3 יצרן הציוד הייעודי המוצע על ידי הינו בעל 3 שנות ניסיון מלאות בייצור ואחזקת ציוד ייעודי מהסוג המוצע על ידי. לעניין זה ניסיון הינו במדינות ה- OECD בלבד.
- לאימות ההצהרה הנ"ל, יש לצרף אישורים התומכים בכך.
- 4.4 יצרן הציוד הייעודי המוצע על ידי בעל תעודת הסמכה ISO בתחום עיסוקו.
- לאימות ההצהרה הנ"ל, מצורף העתק מאושר על ידי עו"ד כ"העתק נאמן למקור" של תעודות ההסמכה.
- 4.5 יש ברשותי תשתית למתן שירותי תחזוקה והנני מעסיק לפחות טכנאי אחזקה אחד ובעל מחסן לחלקי חילוף. (לא נדרש לפריטים : 1-4, 6-7, 13, 15, 18).
- לאימות ההצהרה הנ"ל, יש לצרף אישורים התומכים בכך.
5. זה שמיי, זו חתימתי ותוכן תצהירי דלעיל אמת.

תאריך

חתימת המצהיר

מדינת ישראל – המשרד לביטחון פנים  
הרשות הארצית לכבאות והצלה

אישור

אני הח"מ \_\_\_\_\_, עורך דין, מרחוב \_\_\_\_\_, מאשר/ת בזאת כי  
ביום \_\_\_\_\_ הופיע/ה במשרדי מר/גב' \_\_\_\_\_, המוסמך לחתום מטעם המציע,  
ושזיהה עצמו באמצעות ת.ז. שמספרה \_\_\_\_\_, ואחרי שהזהרתי/ה כי עליו/ה להצהיר את  
האמת וכי יהיה צפוי לעונשים הקבועים בחוק אם לא יעשה כן, אישר את נכונות הצהרתו דלעיל וחתם עליה בפני.

\_\_\_\_\_

חתימת עורך הדין

\_\_\_\_\_

חותמת ומספר רישיון עורך דין

\_\_\_\_\_

תאריך

מדינת ישראל – המשרד לביטחון פנים  
הרשות הארצית לכבאות והצלה

נספח ג' להזמנה להציע הצעות

תצהיר, בהתאם להוראות סעיף 5.1.3 להזמנה להציע הצעות בדבר העסקת עובדים זרים כדין ותשלום שכר מינימום לפי חוק עסקאות גופים ציבוריים, תשל"ו-1976

אנו הח"מ, \_\_\_\_\_ ("המציע"), לאחר שהוזהרנו כי עלינו להצהיר את האמת וכי נהיה צפויים לעונשים הקבועים בחוק אם לא אעשה כן, מצהיר/ה בזאת בכתב כדלקמן:

1. הננו מצהירים כי מתקיים במועמד אחד מאלה (אנא סמן):

- (א) המשתתף המציע ובעל זיקה אליו לא הורשעו בפסק דין חלוט בעבירה לפי חוק עובדים זרים.
- (ב) עד למועד האחרון להגשת בקשות לא הורשעו המשתתף המציע ובעל זיקה אליו בפסק דין חלוט ביותר משתי עבירות לפי חוק עובדים זרים.
- (ג) אם המשתתף המציע או בעל זיקה אליו הורשעו בפסק דין חלוט בשתי עבירות או יותר לפי חוק עובדים זרים - כי חלפה לפחות שנה אחת מן ההרשעה האחרונה ועד המועד האחרון להגשת בקשות.

2. הננו מצהירים כי מתקיים במועמד אחד מאלה (אנא סמן):

- (א) המשתתף המציע ובעל זיקה אליו לא הורשעו בעבירה לפי חוק שכר מינימום.
- (ב) עד למועד האחרון להגשת בקשות לא הורשעו המשתתף המציע ובעל זיקה אליו בפסק דין חלוט ביותר משתי עבירות לפי חוק שכר מינימום.
- (ג) אם המשתתף המציע או בעל זיקה אליו הורשעו בפסק דין חלוט בשתי עבירות או יותר לפי חוק שכר מינימום - כי חלפה לפחות שנה אחת מן ההרשעה האחרונה ועד המועד האחרון להגשת בקשות.

לעניין זה:

"אמצעי שליטה", "החזקה" ו"שליטה" - כמשמעותם בחוק הבנקאות (רישוי), התשמ"א-1981;

"בעל זיקה" - כל אחד מאלה:

(1) חבר בני אדם שנשלט על ידי הספק;

(2) אם הספק הוא חבר בני אדם, אחד מאלה: (א) בעל השליטה בו; (ב) חבר בני אדם שהרכב בעלי מניותיו או שותפיו, לפי העניין, דומה במהותו להרכב כאמור של הספק, ותחומי פעילותו של חבר בני האדם דומים במהותם לתחומי פעילותו של הספק; (ג) מי שאחראי מטעם הספק על תשלום שכר העבודה;

(3) אם הספק הוא חבר בני אדם שנשלט שליטה מהותית - חבר בני אדם אחר, שנשלט שליטה מהותית בידי מי ששולט בספק

"הורשע", בעבירה - הורשע בפסק דין חלוט בעבירה שנעברה אחרי יום כ"ה בחשון התשס"ג (31 באוקטובר 2002);

**מדינת ישראל – המשרד לביטחון פנים  
הרשות הארצית לכבאות והצלה**

"חוק עובדים זרים" - חוק עובדים זרים (איסור העסקה שלא כדין והבטחת תנאים הוגנים), התשנ"א-1991.

"חוק שכר מינימום" - חוק שכר מינימום, התשמ"ז-1987;

"שליטה מהותית" - החזקה של שלושה רבעים או יותר בסוג מסוים של אמצעי שליטה בחבר בני האדם;

3. זה שמנו, זו חתימתנו, ותוכן תצהירנו דלעיל אמת.

שם חתימת המצהיר/ה

**אישור – עורך הדין**

אני הח"מ \_\_\_\_\_, עורך דין, מרחוב \_\_\_\_\_, מאשר/ת בזאת כי  
ביום \_\_\_\_\_ הופיע/ה במשרדי ה"ה: \_\_\_\_\_ שזיהה עצמו באמצעות ת.ז. שמספרה  
\_\_\_\_\_ ו- \_\_\_\_\_ שזיהה את עצמו באמצעות ת.ז. שמספרה  
\_\_\_\_\_ החתומים על הצהרה זו, שהינם בעלי זכויות חתימה ב-  
וחתימתם מחייבת את \_\_\_\_\_, לכל דבר ועניין.

חתימת עוה"ד

חותמת ומספר רישיון עורך דין

תאריך

מדינת ישראל – המשרד לביטחון פנים  
הרשות הארצית לכבאות והצלה

נספח ד' להזמנה להציע הצעות

תצהיר, בהתאם להוראות סעיף 5.1.4 להזמנה להציע הצעות, בדבר אי תיאום הצעות במכרז

אני הח"מ \_\_\_\_\_ מס ת"ז \_\_\_\_\_ העובד \_\_\_\_\_ בתאגיד \_\_\_\_\_  
(שם התאגיד) מצהיר בזאת כי:

אני מוסמך לחתום על תצהיר זה בשם התאגיד ומנהליו.

אני נושא המשרה אשר אחראי בתאגיד להצעה המוגשת מטעם התאגיד במכרז זה.

בכוונתי להשתמש, במסגרת הצעה זו בקבלני המשנה המפורטים להלן (יש לפרט את שם התאגיד ופרטי יצירת קשר עמו):

שם התאגיד	תחום העבודה בו ניתנת קבלנות המשנה	פרטי יצירת קשר
_____	_____	_____
_____	_____	_____
_____	_____	_____

המחירים ו/או הכמויות אשר מופיעים בהצעה זו הוחלטו על ידי התאגיד באופן עצמאי, ללא התייעצות, הסדר או קשר עם מציע אחר או עם מציע פוטנציאלי אחר.

המחירים ו/או הכמויות המופיעים בהצעה זו לא הוצגו בפני כל אדם או תאגיד אשר מציע הצעות במכרז זה או תאגיד אשר יש לו את הפוטנציאל להציע הצעות במכרז זה.

לא הייתי מעורב בניסיון להניא מתחרה אחר מלהגיש הצעות במכרז זה.

לא הייתי מעורב בניסיון לגרום למתחרה אחר להגיש הצעה גבוהה או נמוכה יותר מהצעתי זו.

לא הייתי מעורב בניסיון לגרום למתחרה להגיש הצעה בלתי תחרותית מכל סוג שהוא.

הצעה זו של התאגיד מוגשת בתום לב ולא נעשית בעקבות הסדר או דין ודברים עם מתחרה או מתחרה פוטנציאלי אחר במכרז זה.

מדינת ישראל – המשרד לביטחון פנים  
הרשות הארצית לכבאות והצלה

יש לסמן V במקום המתאים

למיטב ידיעתי, התאגיד מציע ההצעה לא נמצא כרגע תחת חקירה בחשד לתיאום מכרז  
אם כן, אנא פרט:

---

---

---

אני מודע לכך כי העונש על תיאום מכרז יכול להגיע עד חמש שנות מאסר בפועל לפי סעיף 47א לחוק ההגבלים  
העסקיים, תשמ"ח-1988.

תאריך	שם התאגיד	חותמת התאגיד	שם המצהיר	חתימת המצהיר
-------	-----------	--------------	-----------	--------------

אישור עורך הדין

אני הח"מ \_\_\_\_\_, עו"ד, מאשר/ת כי ביום \_\_\_\_\_ הופיעה בפני  
במשרדי אשר ברחוב \_\_\_\_\_ בישוב/עיר \_\_\_\_\_ מר/גב'  
שזיהה/תה עצמו/ה על ידי ת.ז. \_\_\_\_\_ המוכרת לי באופן  
אישי, ואחרי שהזהרתיו/ה כי עליו/ה להצהיר אמת וכי יהיה/תה צפוי/ה לעונשים הקבועים בחוק אם לא  
יעשה/תעשה כן, חתם/ה בפני על התצהיר דלעיל.

תאריך	חותמת ומספר רישיון עורך דין	חתימת עורך הדין
-------	-----------------------------	-----------------

מדינת ישראל – המשרד לביטחון פנים  
הרשות הארצית לכבאות והצלה

נספח ה' להזמנה להציע הצעות

תצהיר, בהתאם להוראות סעיף 5.1.5 להזמנה להציע הצעות, בדבר היעדר הרשעות קודמות

ההצהרה להלן תמולא על-ידי כל מורשה חתימה מטעם המציע:

אני הח"מ \_\_\_\_\_, ת.ז. \_\_\_\_\_, לאחר שהוזהרתי כי עליי לומר את האמת וכי אהיה צפוי לכל העונשים הקבועים בחוק אם לא אעשה כן, מצהיר בזאת בכתב כדלקמן:

הריני מצהיר בזאת כי לא הורשעתי ו/או נחקרתי בעבר בגין עבירה כנגד בטחון המדינה, או בגין עבירה שנושאה פיסקאלי (כגון: אי העברת ניכויים, אי דיווח לרשויות המס, אי מתן קבלת רשמיות וכיו"ב), או בגין עבירות לפי סעיפים 290 עד 297, 383 עד 393 ו- 414 עד 438 לחוק העונשין, התשל"ז-1977, למעט עבירות שלגביהן חלפה תקופת ההתיישנות הקבועה בחוק המרשם הפלילי ותקנות השבים תשמ"א-1981.

ידוע לי כי לצורך ההתקשרות עם המזמין וביצוע השירותים בחלק מהפרויקטים נשוא הפנייה, שהנם בעלי אופי ביטחוני, יתכן ויידרש ממני לעבור בדיקות ביטחוניות (רישום פלילי ו/או כל בדיקה אחרת שתידרש ע"י המזמין).

כמו כן, למען הסר כל ספק, אני מוותרת/ת בזאת מראש על קבלת הודעה במקרים של מסירת מידע כאמור לעיל.

הסכמה זו תהא תקפה במשך כל תקופת ההתקשרות עם המזמין.

ולראיה באתי על החתום:

_____	_____	_____	_____	_____
תאריך	שם פרטי ומשפחה	שם האב	שנת לידה	תעודת זהות
_____	_____	_____	_____	_____
כתובת	חותמת וחתימה	תפקיד במועמד		

מדינת ישראל – המשרד לביטחון פנים  
הרשות הארצית לכבאות והצלה

אישור עורך הדין

אני הח"מ \_\_\_\_\_, עו"ד, מאשר/ת כי ביום \_\_\_\_\_ הופיעה בפני  
במשרדי אשר ברחוב \_\_\_\_\_ בישוב/עיר \_\_\_\_\_ מר/גב'  
שזיהה/תה עצמו/ה על ידי ת.ז. \_\_\_\_\_ המוכרת לי באופן  
אישי, ואחרי שהזהרתיו/ה כי עליו/ה להצהיר אמת וכי יהיה/תהיה צפוי/ה לעונשים הקבועים בחוק אם לא  
יעשה/תעשה כן, חתם/ה בפני על התצהיר דלעיל.

\_\_\_\_\_

חתימת עורך הדין

\_\_\_\_\_

חותמת ומספר רישיון עורך דין

\_\_\_\_\_

תאריך

מדינת ישראל – המשרד לביטחון פנים  
הרשות הארצית לכבאות והצלה

נספח ו' להזמנה להציע הצעות

תצהיר, בהתאם להוראות סעיף 5.1.6 להזמנה להציע הצעות, בדבר שימוש בתוכנות מקור

תאריך \_\_\_\_\_

אני הח"מ, \_\_\_\_\_, ת.ז. \_\_\_\_\_, לאחר שהוזהרתי כי עלי לומר את האמת וכי אהיה צפוי לעונשים הקבועים בחוק אם לא אעשה כן, מצהיר/ה בזה כדלקמן:

1. הנני נותן תצהיר זה בשם \_\_\_\_\_ [שם המציע] שהוא גוף המבקש להתקשר עם המזמין במסגרת מכרז מס' \_\_\_\_\_ (להלן - המציע).
2. אני מכהן כ \_\_\_\_\_ והנני מוסמך/ת לתת תצהיר זה בשם המציע.
3. הריני להצהיר כי המציע מתחייב לעשות שימוש אך ורק בתוכנות מקוריות לצורך מכרז מס' \_\_\_\_\_ ולצורך ביצוע השירותים נשוא המכרז, ככל שהצעתנו תוכרז כזוכה על ידי המשרד לביטחון פנים – הרשות הארצית לכבאות והצלה.
4. זה שמי, להלן חתימתי ותוכן תצהירי דלעיל אמת.

-----

שם פרטי ומשפחה	תפקיד	חתימה
-----	-----	-----
חותמת המציע	תאריך	

אישור

אני הח"מ \_\_\_\_\_, עורך דין, מרחוב \_\_\_\_\_, מאשר/ת בזאת כי ביום \_\_\_\_\_ הופיע/ה במשרדי מר/גב' \_\_\_\_\_, המוסמך לחתום מטעם המציע, ושזיהה עצמו באמצעות ת.ז. שמספרה \_\_\_\_\_, ואחרי שהוזהרתי/ה כי עליו/ה להצהיר את האמת וכי יהיה צפוי לעונשים הקבועים בחוק אם לא יעשה כן, אישר את נכונות הצהרתו דלעיל וחתם עליה בפני.

-----

תאריך	חותמת ומספר רישיון עורך דין	חתימת עורך הדין
-----	-----	-----

מדינת ישראל – המשרד לביטחון פנים  
הרשות הארצית לכבאות והצלה

נספח ז' להזמנה להציע הצעות

תצהיר, בהתאם להוראות סעיף 5.1.7 להזמנה להציע הצעות, בדבר התחייבות לשמירה על סודיות

שנערכה ונחתמה ב \_\_\_\_\_ ביום \_\_\_\_\_ בחודש \_\_\_\_\_ שנה \_\_\_\_\_

על ידי:

שם

ת"ז

כתובת

הואיל: ועורך המכרז/המזמין יצא במכרז פומבי מס' \_\_\_\_\_ לרכישת ציוד ייעודי לחומ"ס עבור הרשות הארצית לכבאות והצלה (להלן - המזמין), על בסיס ידע וניסיון של הרשות בתחום;

והואיל: והנני מועסק בקשר לאספקת הציוד כמפורט במכרז;

והואיל: והנני עשוי להיחשף לסודות מקצועיים עליהם מעוניינת מדינת ישראל להגן.

לפיכך הנני מתחייב כלפי מדינת ישראל כדלקמן:

הגדרות:

בהתחייבות זו תהיה למונחים הבאים המשמעות המופיעה לצידם:

"ציוד" – כפי שהוצגו במסמכי המכרז ובחוזה שנחתם בין הצדדים.

"מידע" - כל מידע (Information), ידע (Know-How), ידיעה, מסמך, תכתובת, תוכנית, נתון, מודל, חוות דעת, מסקנה וכל דבר אחר כיו"ב הקשור באספקת השירותים בין בכתב ובין בע"פ ו/או בכל צורה או דרך של שימור ידיעות בצורה חשמלית ו/או אלקטרונית ו/או אופטית ו/או מגנטית ו/או אחרת, שאינו מצוי בנחל הכלל או שחייב גלותו על פי כל דין

"סודות מקצועיים" - כל מידע אשר יגיע לידי בקשר לאספקת הציוד, בין אם נתקבל במהלך מתן הציוד או לאחר מכן, לרבות ומבלי לפגוע בכלליות האמור לעיל: מידע אשר יימסר ע"י מדינת ישראל ו/או כל גורם אחר ו/או מי מטעמה.

שמירת סודיות

הנני מתחייב לשמור את המידע ו/או הסודות המקצועיים בסודיות מוחלטת ולעשות בהם שימוש אך ורק לצורך אספקת הציוד נושא המכרז. למען הסר ספק, ומבלי לפגוע בכלליות האמור, הנני מתחייב לא לפרסם, להעביר, להודיע, למסור או להביא לידיעת כל אדם את המידע ו/או הסודות המקצועיים או כל שאילתא שהועברה אלי במסגרת עבודתי.

הנני מצהיר כי ידוע לי שאי מילוי התחייבויותיי מהוות עבירה לפי פרק ז' (ביטחון המדינה, יחסי חוץ וסודות רשמיים) לחוק העונשין, התש"ז - 1977.

ולראיה באנו על החתום:

שם העובד וחתימה

תאריך

# מדינת ישראל – המשרד לביטחון פנים הרשות הארצית לכבאות והצלה

## נספח ח' להזמנה להציע הצעות

תצהיר, בהתאם להוראות סעיף 5.1.8 להזמנה להציע הצעות, בדבר התחייבות להיעדר ניגוד עניינים

### התחייבות להיעדר ניגוד עניינים

שנערכה ונחתמה ב \_\_\_\_\_ ביום \_\_\_\_\_ בחודש \_\_\_\_\_ שנה \_\_\_\_\_

על ידי: \_\_\_\_\_

ת.ז. \_\_\_\_\_

מכתובת \_\_\_\_\_

הואיל: וממשלת ישראל בשם מדינת ישראל מקבלת את השירותים כהגדרתם להלן;  
והואיל: והנני מועסק בקשר למתן השירותים;  
והואיל: והנני עשוי להימצא במצב של ניגוד עניינים במסגרת מתן השירותים ולאחריו;

### **לפיכך הנני מתחייב כלפי מדינת ישראל כדלקמן:**

1. הגדרות:

בהתחייבות זו תהיה למונחים הבאים המשמעות המופיעה לצידם:

"השירותים" - שירותי אספקת ציוד ייעודי לחומ"ס כמוגדר בהזמנה לקבלת הצעות, חלקי חילוף, אחזקה ואחריות עבור הרשות הארצית לכבאות והצלה.

"עובד" - כל אחד מעובדי הספק הזוכה אשר באמצעותו יינתנו השירותים למזמין.

"מידע" - כל מידע (Information), ידע (Know-How), ידיעה, מסמך, תכתובת, תוכנית, נתון, מודל, חוות דעת, מסקנה וכל דבר אחר כיוצ"ב הקשור ו/או הנוגע למתן השירותים בין בכתב ובין בע"פ ו/או בכל צורה או דרך של שימור ידיעות בצורה חשמלית ו/או אלקטרונית ו/או אופטית ו/או מגנטית ו/או אחרת.

"סודות מקצועיים" - כל מידע אשר יגיע לידי הספק הזוכה או העובד בקשר למתן השירותים, בין אם נתקבל במהלך מתן השירותים או לאחר מכן, לרבות ומבלי לפגוע בכלליות האמור לעיל: מידע אשר יימסר ע"י המזמין ו/או כל גורם אחר ו/או מי מטעמו.

2. הנני מצהיר ומתחייב שאין ולא יהיה לי, במהלך תקופת מתן השירותים, ובמהלך שלושה חודשים מתום תקופה זו, ניגוד עניינים מכל מין וסוג שהוא עם גורמים בעלי עניין בתחום נושא הפניה, למעט באם ועדת המכרזים אישרה בכתב, לאחר שהעובדות הוצגו בפניה, כי אין בעובדות אלו משום ניגוד עניינים או באם קיים ניגוד עניינים מדובר בניגוד עניינים שולי אשר אין בו השפעה על השירותים נושא המכרז.

3. הנני מתחייב להודיע למזמין באופן מיידי על כל נתון או מצב שבשלם אני, עלול להימצא במצב של ניגוד עניינים, מיד עם היוודע לי הנתון או המצב האמורים.

4. הנני מצהיר ומתחייב לדווח מראש למזמין על כל כוונה שלי, להתקשר עם כל גורם כאמור בסעיף 2-3 לעיל, בניגוד להתחייבויותי בסעיפים אלו, ולפעול בהתאם להוראותיו בעניין. המזמין רשאי לא לאשר לי התקשרות כאמור או לתת הוראות אחרות שיבטיחו העדר ניגוד עניינים, והנני מתחייב כי אפעל בהתאם להוראות אלו, בהקשר זה.

5. הנני מסכים כי סוגיית ניגוד העניינים ככל שתעלה בכל שלב, תבחן על ידי הלשכה המשפטית ברשות הארצית לכבאות והצלה. הכרעתם בעניין זה תהיה סופית ומוחלטת ואנוכי מוותר בזאת על כל טענה, דרישה או תביעה כנגד המזמין או מי מטעמו בעניין זה.

מדינת ישראל – המשרד לביטחון פנים  
הרשות הארצית לכבאות והצלה

ולראיה באתי על החתום:

שם המשתתף וחתימתו

תאריך

אישור

אני הח"מ \_\_\_\_\_, עורך דין, מרחוב \_\_\_\_\_, מאשר/ת בזאת כי ביום \_\_\_\_\_ הופיע/ה במשרדי מר/גב' \_\_\_\_\_, המוסמך לחתום מטעם המציע, ושזיהה עצמו באמצעות ת.ז. שמספרה \_\_\_\_\_, ואחרי שהזהרתיו/ה כי עליו/ה להצהיר את האמת וכי יהיה צפוי לעונשים הקבועים בחוק אם לא יעשה כן, אישר את נכונות הצהרתו דלעיל וחתם עליה בפני.

חתימת עורך הדין

חותמת ומספר רישיון עורך דין

תאריך

מדינת ישראל – המשרד לביטחון פנים  
הרשות הארצית לכבאות והצלה

נספח ט' להזמנה להציע הצעות

תצהיר, בהתאם להוראות סעיף 5.1.9 להזמנה להציע הצעות, לעניין עסק בשליטת אישה כהגדרתה בחוק חובת המכרזים תשנ"ב - 1992

הגדרות:

אם לאחר שקלול תוצאות המכרז, קיבלו שתי הצעות או יותר תוצאה משוקללת זהה שהיא התוצאה הגבוהה ביותר, ואחת מן ההצעות היא של עסק בשליטת אישה, תיבחר ההצעה האמורה כזוכה במכרז, ובלבד שצורף לה בעת הגשתה, אישור ותצהיר.

מציע העונה על הדרישות לעניין עידוד נשים בעסקים יצרף להצעתו אישור ותצהיר לפיו העסק הוא בשליטת אישה.

אני הח"מ, עו"ד \_\_\_\_\_, מאשר בזאת כי העסק הינו בשליטת אישה כהגדרתו בחוק הבנקאות (רישוי), התשמ"א-1981 המחזיקה בשליטה בחברת \_\_\_\_\_ בע"מ \_\_\_\_\_ הינה גב' \_\_\_\_\_ מספר זהות \_\_\_\_\_.

שם מלא \_\_\_\_\_ חתימה \_\_\_\_\_ חותמת \_\_\_\_\_

כתובת \_\_\_\_\_ טלפון \_\_\_\_\_

אני גב' \_\_\_\_\_, מספר זהות \_\_\_\_\_, שם התאגיד \_\_\_\_\_, /ע"מ \_\_\_\_\_, מצהירה בזאת כי העסק נמצא בשליטתי בהתאם לתיקון לחוק חובת המכרזים (מספר 15), התשס"ג - 2002 לעניין עידוד נשים בעסקים.

שם מלא \_\_\_\_\_ חתימה \_\_\_\_\_

מדינת ישראל – המשרד לביטחון פנים  
הרשות הארצית לכבאות והצלה

נספח י' להזמנה להציע הצעות

נוסח ערבות לקיום המכרז

כתב ערבות

לכבוד

ממשלת ישראל - המשרד לביטחון הפנים - הרשות הארצית לכבאות והצלה

הנדון: ערבות מס' \_\_\_\_\_

אנו ערבים בזה כלפיכם לסילוק כל סכום עד לסך 7,500 ₪ (במילים: שבעת אלפים וחמש מאות שקלים חדשים)

אשר תדרשו מאת: \_\_\_\_\_ (להלן "החייב")

בקשר עם מכרז פומבי מס' 4/2016 לאספקת ציוד ייעודי לחומ"ס עבור הרשות הארצית לכבאות והצלה.

אנו נשלם לכם את הסכום הנ"ל תוך 15 יום מתאריך דרישתכם הראשונה שנשלחה אלינו במכתב בדואר רשום, מבלי שתהיו חייבים לנמק את דרישתכם ומבלי לטעון כלפיכם טענת הגנה כל שהיא שיכולה לעמוד לחייב בקשר לחיוב כלפיכם, או לדרוש תחילה את סילוק הסכום האמור מאת החייב.

ערבות זו תהיה בתוקף מתאריך 17/5/2016 ועד תאריך 19/7/2016

דרישה על פי ערבות זו יש להפנות לסניף הבנק/חב' הביטוח שכתובתו \_\_\_\_\_

שם הבנק/חב' הביטוח

\_\_\_\_\_  
כתובת סניף הבנק/חברת הביטוח

\_\_\_\_\_  
מס' הבנק ומס' הסניף

ערבות זו אינה ניתנת להעברה

\_\_\_\_\_  
חתימה וחותמת

\_\_\_\_\_  
שם מלא

\_\_\_\_\_  
תאריך

**מדינת ישראל – המשרד לביטחון פנים  
הרשות הארצית לכבאות והצלה**

**נספח יא' להזמנה להציע הצעות**

**טופס הצעה כספית**

לכבוד  
הרשות הארצית לכבאות והצלה

א.ג.נ.,

תאריך: \_\_\_\_\_

**הנדון: הצעה כספית למכרז פומבי 4/16 לרכישת ציוד ייעודי לחומ"ס עבור הרשות  
הארצית לכבאות והצלה**

אנו הח"מ, לאחר שקבלנו את מסמכי המכרז, קראנו אותם בעיון, בחנו, הבנו ושקללנו את כל ההוראות המפורטות במסמכי המכרז, לרבות תנאי החוזה ונספחיו, הדגשים והתנאים הנקובים בטופס ההצעה כספית זה וכן כל נתון משפטי, תכנוני, ביצועי, תפעולי או עסקי, מציעים לרשות הארצית לכבאות והצלה את ביצוען של התחייבויותינו בחוזה, במלואן ובמועדן, תמורת הצעתנו הכספית המפורטת להלן, והכול בכפוף לשאר ההוראות המפורטות בטופס הצעה כספית זה להלן ולשאר הוראות ההזמנה להציע הצעות.

במסגרת הצעתנו הכספית וכחלק בלתי נפרד ממנה, וככל שהצעתנו תזכה במכרז, נספק לרשות את הפריט/פריטים נשוא ההצעה על כל מרכיביו/מרכיביהם וכן נבצע את מלוא התחייבויותינו על פי מסמכי המכרז ונספחיהם, וזאת בתמורה למחירים הנקובים בטבלה המפורטת בהמשך.

ידוע לנו שהכמויות המפורטות בטבלה הינם לצורך שקלול ההצעה הכספית בלבד והרשות אינה מתחייבת לרכוש פריטים אלו בכל תמהיל שהוא. הרשות תהיה רשאית לרכוש פריטים אלו על פי שיקול דעתה הבלעדי ובכפוף למגבלות התקציב שיועמד לשם כך וזאת מעת לעת במשך כל תקופת ההתקשרות כפי שמוגדרת בחוזה.

**הערה: אין להגיש את טבלאות ההצעה הכספית ביחד עם כלל מסמכי המכרז אלא במעטפה  
מס' 2 בלבד כמצוין בהזמנה להגשת הצעות.**

**מדינת ישראל – המשרד לביטחון פנים  
הרשות הארצית לכבאות והצלה**

עמודה שורה	א	ב	ג	ד
	שם הפריט	אורך חיים של מוצר (עפ"י היצרן) בחודשים	תקופת אחריות בחודשים (מינימום 12 ח')	מחיר ליחידה (בש"ח כולל מע"מ)
1	מגפי חומ"ס			מחיר לערכת בדיקה (בש"ח כולל מע"מ)
	יריעת כיסוי			
	שרוול ספיגה אוניברסאלי			
	חומר ספיגה אוניברסאלית			
5	ערכת אדם בודד - ערכת טריזים אוניברסלית			מחיר לערכת בדיקה _____
6	ערכת חבקי מתכת			מחיר לערכת בדיקה _____
	ערכת כלי עבודה מוגני התפוצצות			
	ערכת אטימה מסוג "סביבל"			
	ערכת אטימה בעלת רצועות קבועות			
10	ערכת גלילים מתנפחים			מחיר לערכת בדיקה _____
11	מערכת איטום בלחץ גבוה			מחיר לערכת בדיקה _____
12	ערכת תחבושות לחץ			מחיר לערכת בדיקה _____
13	רצועות הרמה			
14	כריות הפרדה			מחיר לערכת בדיקה _____
15	חבית הנצלה להכלת חומר מסוכן			מחיר לערכת בדיקה _____
	ערכת אטימה Plug and Patch			
	מאצרה צפה			
	כפפות קריוגניות (זוגות)			
	עגלה להובלת ציוד			
	מזוודה לערכת מכשירי ניטור			

**מדינת ישראל – המשרד לביטחון פנים  
הרשות הארצית לכבאות והצלה**

הטבלאות הבאות מתייחסות לפריטים 5, 8-12, 14, 17, 19, שלעיל:

תחזוקה וחלקי חילוף

מס' / שם החלק	כמות	מחיר בש"ח כולל מע"מ
1 פריטים 5, 8-12, 16 לעיל: תיקון בריחת אוויר	1	
2 פריט 17 לעיל: תיקון תקר	1	
3 פריט 19 לעיל: תיקון גלגל	1	

	אחוז הנחה על מחירון חלקי חילוף (יש לצרף את המחירון)
	<b>מחיר שעת עבודה של טכנאי אחזקה – בש"ח כולל מע"מ</b>

המחירים יהיו צמודים ל\_\_\_\_\_ (המציע ישרים בהתאם לחלופות: מדד המחירים לצרכן או לשער היציג של הדולר או היורו) הידוע במועד הוצאת החשבונית לתשלום ביחס לשער היציג הבסיסי.

## מדינת ישראל – המשרד לביטחון פנים הרשות הארצית לכבאות והצלה

### 1. דגשים כלליים למילוי טופס ההצעה הכספית

תשומת לב המציעים מופנית בזאת במפורש לכל אחד מהדגשים הנקובים בסעיף זה להלן בקשר עם המענה לטופס ההצעה הכספית ובכלל האמור לסמכויות הרשות בקשר עם כל טעות חישובית או אחרת ו/או השמטה ו/או תוספת ו/או שינוי ו/או ליקוי ו/או פגם, מכל מין וסוג שהם, שנתגלעו במענה האמור, כולו או חלקו:

- 1.1 על הצעתו של המציע להיות מלאה.
- 1.2 המציע לא יהיה רשאי להסתייג בשום צורה ואופן מטופס ההצעה הכספית ו/או מכל רכיב מרכיביו.
- 1.3 המחירים המוצעים ינקבו בשקלים חדשים בלבד.
- 1.4 המחירים המוצעים יכללו מס ערך מוסף (לפי תחשיב של מע"מ = 17%).
- 1.5 נתגלעה בהצעתו הכספית של מציע, הסתייגות, טעות חישובית או אחרת ו/או השמטה ו/או תוספת ו/או שינוי ו/או ליקוי ו/או פגם, מכל מין וסוג שהם ומכל סיבה שהיא (לרבות בנסיבות בהן נגרמה בשל רשלנות או לחלופין, בידיעתו המכוונת של המציע), תהיה הרשות רשאית, על פי שיקול דעתה הבלעדי והמוחלט, לנקוט בכל אחת מדרכי הפעולה הבאות, כולן או חלקן, במצטבר ו/או באופן חלופי:
  - 1.5.1 לפסול הצעה כאמור על הסף.
  - 1.5.2 לקבל מהמציע הבהרה ו/או הסתייגות, לפי העניין, מכל טעות חישובית או אחרת ו/או השמטה ו/או תוספת ו/או שינוי ו/או ליקוי ו/או פגם כאמור, ובכלל האמור לקבל או לדחות את ההבהרה ו/או ההסתייגות מטעם המציע, הכול על פי שיקול דעתה הבלעדי והמוחלט של הרשות.
  - 1.5.3 להתעלם מקיומם של כל הסתייגות, טעות חישובית או אחרת ו/או השמטה ו/או תוספת ו/או שינוי ו/או ליקוי ו/או פגם כאמור, ובהתאם לשקלל את הצעתו של המציע.
- 1.6 למען הסר ספק מובהר בזאת, כי אין בזכות המוקנית לרשות על פי סעיף 1.5 זה, על מנת לגרוע ו/או לפגוע בכל זכות אחרת המוקנית לרשות על פי דין בקשר עם אופן ההתייחסות והטיפול בכל הסתייגות, טעות חישובית או אחרת ו/או השמטה ו/או תוספת ו/או שינוי ו/או ליקוי ו/או פגם שנתגלעו בהצעתו הכספית של המציע, הכול באופן שיקבע על ידי הרשות ועל פי שיקול דעתה הבלעדי והמוחלט של הרשות.
- 1.7 עוד מובהר בזאת, כי הרשות תהיה רשאית (אך לא חייבת), לעשות שימוש בכל אחת מהזכויות המוקנות לה על פי סעיף 1.5 זה ו/או על פי דין, כולן או חלקן, במצטבר או לחלופין, פעם אחת או מספר פעמים ואף לשלב ביניהן, הכל על פי שיקול דעתה הבלעדי והמוחלט של הרשות.
- 1.8 בחתימתם על טופס ההצעה הכספית, המציעים מצהירים ומתחייבים בזאת, באופן מוחלט ובלתי חוזר, כי הם מודעים ומסכימים לסמכויות הרשות כפי שהן נקובות בהוראות סעיף 1.5 זה, והם מוותרים בזאת באופן סופי, מלא ובלתי חוזר, וכן יהיו מנועים ומושתקים מלהעלות כל טענה ו/או תביעה ו/או דרישה, מכל מין וסוג שהן, בקשר עם הפעלת סמכויותיה של הרשות ו/או כתוצאה מהשלכותיה של הפעלת סמכות כאמור.
- 1.9 למען הסר ספק מובהר בזאת, כי אין באמור בסעיף זה לעיל ו/או בזכויות הרשות על פיו על מנת לגרוע ו/או לפגוע בכל זכות אחרת העומדת לרשות על פי סעיפים 13-14 להזמנה להציע הצעות זאת.

## מדינת ישראל – המשרד לביטחון פנים הרשות הארצית לכבאות והצלה

### 2. הצהרות ומידע כללי בקשר עם ההצעה הכספית

ידוע לנו כי ההצעה הכספית אותה נקבנו בטבלה / טבלאות לעיל, כוללת/ כוללות כל תשומה ו/או עלות ו/או הוצאה, מכל מין וסוג שהן, הכרוכות, במישרין ו/או בעקיפין, באספקת הטובין, כמפורט בין היתר בנספחים לחוזה, וכן כל פעולה אותה נידרש לבצע לצורך אספקת הטובין, לרבות ומבלי לגרוע, אספקת כל כלי העבודה, החומרים והציוד שידרשו לאספקת הטובין, העמדת כוח האדם הנדרש לצורך אספקת הטובין, אחריות, ביטוח וכיו"ב.

### 3. הצהרות כלליות

מבלי לגרוע משאר הוראות ההזמנה להציע הצעות זאת ומהצהרותינו ומהתחייבויותינו על פיה, אנו הח"מ מצהירים ומתחייבים בזאת באופן מלא ובלתי חוזר, כדלקמן:

3.1. הצעתנו עונה על כל הדרישות הנובעות מהאמור במסמכי המכרז על כל נספחיהם, וכי הבאנו בחשבון את כל המידע שהתקבל (לרבות מידע שהרשות המציאה למציעים לאחר הוצאת המכרז, כגון מסמכי הבהרות וכיו"ב), וכן כל מידע רלוונטי הנדרש לנו לצורך הגשת הצעתנו זו על פי תנאי המכרז, ואנו מסכימים ומתחייבים לפעול בהתאם למידע כאמור, לרבות ומבלי לגרוע כדלקמן:

3.1.1. ידוע לנו, כי מוטלת עלינו החובה לבחון את המידע המסופק במסגרת המכרז בכלל

ובטופס הזמנה זה בפרט ולערוך את כל הבדיקות המקצועיות הנדרשות לעניין הכדאיות הכלכלית של הצעתנו הכספית, וכי בכל מקרה לא יהיה במסירת מידע על ידי הרשות על מנת להטיל על הרשות אחריות כלשהי לרבות התחייבות ו/או מצג מצד הרשות, ו/או על מנת לגרוע ו/או לפגוע בהתחייבויותינו כמפורט במסמכי המכרז ובנספחיהם ולא תהא לנו כל טענה ו/או תביעה בקשר לכך.

3.1.2. ידוע לנו כי אין להגיש הצעה חלקית אלא הצעה כוללת ומלאה בלבד. מציע אשר

יגיש הצעה חלקית - עלולה להיפסל הצעתו על הסף.

3.2. ברורים לנו תנאי החוזה, וכי היה והצעתנו זו תתקבל, הננו מתחייבים לחתום במועד שיקבע על ידי הרשות, על חוזה (כפי שיעודכן במסגרת ההליך המכרזי), המהווה חלק בלתי נפרד ממסמכי המכרז. ידוע לנו, כי התחייבותנו זו מהווה הסכמה ללא סייג לתוכן חוזה ולנספחיו לכל דבר ועניין (כפי שיעודכן במסגרת ההליך המכרזי). ידוע לנו, כי תחילת ההתקשרות בפועל, מותנית בחתימת חוזה ע"י הרשות עם המציע הזוכה.

3.3. ידוע לנו, שאין באמור בטופס זה לעיל על מנת לגרוע ו/או לפגוע בכל ההתחייבויות המוטלות עלינו בחוזה ו/או בנספחיו (כפי שיעודכן במסגרת ההליך המכרזי).

3.4. ידוע לנו ואנו מקבלים על עצמנו כי הודעה בדבר זכייה או פסילה או הודעה בדבר אי זכייתו, תישלח למשתתפים במכרז אך ורק על ידי מרכז ועדת המכרזים של הרשות.

3.5. ידוע לנו ואנו מקבלים כי כל הודעה אשר תימסר למשתתפים באיזה מהנושאים המפורטים בסעיף 3.4 לעיל בעל פה, ו/או בכתב באמצעות כל גורם שאיננו מרכז ועדת המכרזים של הרשות - אין ולא יהיה לה כל תוקף והמשתתף לא יכול להסתמך עליה בשום צורה ואופן ולשום מטרה או שימוש. מציע אשר יעשה אחרת - יהיה הדבר על אחריותו בלבד.

4. תוקפה של הצעתנו זו היא כנקוב בהזמנה להציע הצעות זאת.

**מדינת ישראל – המשרד לביטחון פנים**  
**הרשות הארצית לכבאות והצלה**

5. אנו מבקשים, כי מסמכים: \_\_\_\_\_ ו- \_\_\_\_\_ ו- \_\_\_\_\_ לא יימסרו לעיון, וזאת מן הנימוקים להלן:

(הערה: ניתן לצרף לעניין התייחסות המציע לסעיף זה מסמך נפרד, מנומק ומפורט)

---

ידוע לנו, כי עפ"י הדין, שיקול הדעת לעניין העיון הוא של ועדת המכרזים של הרשות. למרות האמור לעיל ידוע לנו, כי כל פרטי הצעתנו הכספית לא יהיו חסויים. כן ידוע לנו כי כל פרט שאת חסיונו ביקשנו יהיה חסוי מפנינו היה והצעה אחרת תזכה המכרז ואנו נבקש לעיין בה

6. מבלי לגרוע מהצהרותינו כמפורט בהזמנה להציע הצעות, אנו הח"מ, מצהירים בזאת כדלקמן:

6.1. אנו ו/או כל מי מטעמנו לא הציע ו/או יציע ו/או נתן ו/או יתן ו/או קיבל ו/או יקבל, במישרין ו/או בעקיפין, כל טובת הנאה ו/או כסף ו/או כל דבר בעל ערך במטרה להשפיע, במישרין ו/או בעקיפין, על הליך המכרז ו/או הליך קבלת ההצעות, לפי העניין, לרבות השפעה על כל החלטה של הרשות ו/או נושאי המשרה בה ו/או עובדיה ו/או מי מטעמה בעניינו של הליך זה.

6.2. אנו ו/או כל מי מטעמנו לא שידל ו/או ישדל ו/או שיתף פעולה ו/או ישתף פעולה, במישרין ו/או בעקיפין, עם נושאי משרה אצל הרשות ו/או עובדיה ו/או מי מטעמה ו/או כל גורם אחר, על מנת לקבל מידע חסוי הקשור להליך זה.

6.3. אנו ו/או כל מי מטעמנו לא שידלנו ו/או נשדל ו/או שיתפנו פעולה ו/או נשתף פעולה, במישרין ו/או בעקיפין, עם נושאי משרה ברשות ו/או עובדיה ו/או מי מטעמה ו/או כל גורם אחר במטרה לקבוע מחירים ו/או תשלומים רלבנטיים להליך זה בצורה מלאכותית ו/או בצורה לא תחרותית.

6.4. ידוע לנו שאם נפר התחייבות מההתחייבויות הכלולות בהצהרותינו דלעיל תהיה הרשות רשאית, לפי שיקול דעתה הבלעדי ובכל שלב שהוא, לפסול את הצעתנו למכרז, והח"מ מוותרים על כל תביעה ו/או דרישה, ישירה או עקיפה, שעניינה פסילת הצעתנו על ידי הרשות.

7. להלן פרטינו וחותמתנו על ההצעה:

שם התאגיד: \_\_\_\_\_; ח.פ. \_\_\_\_\_

חותמה וחותמת: \_\_\_\_\_

**מדינת ישראל – המשרד לביטחון פנים**  
**הרשות הארצית לכבאות והצלה**

**נספח יב'**

**חוזה לאספקת ציוד ייעודי לחומ"ס ומתן שירותי אחזקה**

שנערך ונחתם ב \_\_\_\_\_, בחודש \_\_\_\_\_ יום \_\_\_\_\_, שנת \_\_\_\_\_

**ב ין:** מדינת ישראל- המשרד לביטחון הפנים- הרשות הארצית לכבאות והצלה (להלן: "הרשות" או "המזמין") באמצעות המורשים להתחייב בשמו טפסר בכיר שיקו (ישעיהו) בר דב, רא"ג מנהל וש"א בנציבות כבאות והצלה ומר פיליפ איחלזון, סגן חשב המשרד לביטחון הפנים.

**ל ב ין:** \_\_\_\_\_ (להלן – "הזוכה" או "הספק") באמצעות מנהליה \_\_\_\_\_, והמצהירים בזאת כי הם מוסמכים לחתום בשם הזוכה, וכי חתימתם תחייב את הזוכה לכל דבר ועניין.

**הואיל:** והספק זכה במכרז מס' 4/16 לרכש ציוד ייעודי לחומ"ס והרשות מעוניינת להתקשר עם הספק בחוזה לפיו יישא הספק באחריות לאספקת השירותים (כהגדרת מונח זה להלן), לרבות אספקת הטובין, אספקת חלקי חילוף ומתן שירותי אחזקה לרשות, כולם או חלקם (לפי העניין), הכול בהיקף, באופן ובתנאים המפורטים לשם כך בחוזה ובכפוף להוראות הרשות, כפי שיינתנו מעת לעת;

**והואיל** והספק מצהיר ומתחייב בזאת, כי הנו עוסק ומתמחה באספקת השירותים, וכן כי הוא וכל מי מטעמו הינם בעלי הידע, הניסיון, המיומנות המקצועית, הכישורים, המשאבים, כוח האדם, האמצעים, האישורים, ההיתרים, הרישיונות והתקנים הנדרשים לצורך ביצוע והשלמת התחייבויות הספק המפורטות להלן בחוזה במלואן ובמועדן;

**והואיל** וועדת המכרזים ברשות הכריזה על זכיית הצעתו של הספק בהליך קבלת ההצעות במכרז (כהגדרת מונח זה להלן), וזאת בהסתמך, בין היתר, על הצהרותיו והתחייבויותיו כפי שהוגשו במסגרת המכרז וכן על הצהרות המפורטות לעיל ולהלן בחוזה;

**לפיכך הוצהר, הותנה והוסכם בין הצדדים כדלקמן:**

**1. מבוא, נספחים ופרשנות**

- 1.1. המבוא לחוזה והנספחים המצורפים לו מהווים חלק בלתי נפרד הימנו ותנאי מתנאיו.
- 1.2. כותרות הסעיפים נועדו לשם הנוחות והקלת ההתמצאות בלבד, ואין לעשות בהן שימוש לצורכי פרשנות החוזה או לכל תכלית אחרת.
- 1.3. מבלי לגרוע משאר הוראות החוזה, מובהר בזה, כי הפניה בחוזה לנספח כלשהו משמעה הפנייה לנוסח המעודכן ביותר של הנספח כפי שיהיה קיים באותו מועד. כל שינוי ועדכון לנספחים יהא כפוף לאישורה של הרשות מראש ובכתב, אלא אם נאמר אחרת בחוזה זה או בנספח הרלבנטי.
- 1.4. בכל מקרה של סתירה ו/או אי התאמה ו/או דו משמעות בין הוראות החוזה לבין הוראה המופיעה בנספחיו, יהיה הספק מחויב להוראה הנקובה בחוזה. בנוסף, מסמכים שהעבירה וניסחה הרשות הכלולים בחוזה ובנספחיו יהיו עדיפים ומחייבים על פני מסמכים שהספק מסר במסגרת המכרז ו/או החוזה.

מבלי לגרוע מהאמור בסעיף קטן זה ברישא, בכל מקרה שבו גילה הספק ו/או היה צריך לגלות כבעל מקצוע סביר, סתירה ו/או אי-התאמה ו/או דו-משמעות בין הוראה מהוראות החוזה לבין הוראה אחרת מהוראותיו (לרבות סתירה ו/או אי-התאמה ו/או דו-משמעות בין הוראות החוזה לבין נספחיו ו/או בין נספחיו החוזה, לבין עצמם), או שהיה לספק ספק בפירושו הנכון ו/או סתירה ו/או אי-התאמה שבין הוראות החוזה להוראות כל דין, יישא הספק באחריות הבלעדית לפנות לרשות, באופן מייד וכתב, על מנת לקבל הוראות בכתב, בדבר הפירוש שיש לנהוג לפיו. מובהר בזאת, כי עד

## מדינת ישראל – המשרד לביטחון פנים הרשות הארצית לכבאות והצלה

לקבלת הוראות כאמור, לא יעכב הספק את ביצוע אספקת השירותים אלא אם קיבל מנציג הרשות ו/או מכל מי מטעמו הוראה לשם כך.

1.5.

### בחוזה זה יהיו למונחים המפורטים להלן הפירושים שבצדם, אלא אם הכתוב מחייב פירוש אחר:

- "**החוזה**" - חוזה זה על נספחיו המהווים חלק בלתי נפרד הימנו ותנאי מתנאיו.
- "**יום חתימת החוזה**" - יום חתימת החוזה ע"י הרשות.
- "**המשרד**" - ועדת המכרזים של הרשות הארצית לכבאות והצלה.
- "**המפקח**" - מי שימונה על ידי הרשות לפקח על תהליך ההרכבה והאספקה של הציוד לרבות כל תפקיד שהוקנה לו על פי חוזה זה והפרק הטכני.
- "**המכרז**" - מכרז פומבי מס' 4/16 שפרסמה הרשות בקשר לאספקת ציוד ייעודי לחומ"ס, מתן שירותי אחזקה ואספקת חלקי חילוף, עבור הרשות הארצית לכבאות והצלה במשרד לביטחון הפנים.
- "**מסמכי המכרז**" - (א) ההזמנה להציע הצעות, (ב) החוזה, (ג) טופס ההצעה הכספית, (ד) מסמך תכולת העבודה (ה) טופס המענה למתן ציון איכות, (ה) מסמכים ותוספות למכרז שפורסמו כדין ושקיבלו תוקף של חלק ממסמכי המכרז והכל כפי שפרסמה הרשות במסגרת המכרז.
- "**מסמך תכולת העבודה**" - מסמך תכולת העבודה לאספקת הציוד המפורט בחוזה זה המגדיר את הדרישות הטכניות מהמערכת, החומר הטכני שעל המציע לצרף להצעתו, מרכיבי התמיכה הלוגיסטית, בחינות הקבלה ועוד, המצורף כחלק ב' של מסמכי המכרז.
- "**ההצעה**" - ההצעה שהוגשה על ידי הספק במסגרת המכרז על כל נספחיה.
- "**הספק**" - לרבות נציגים של הספק, יורשיו, מורשיו המוסמכים, עובדיו ולרבות קבלני המשנה הפועלים בשמו עבורו וכן עובדים של קבלני המשנה כאמור.
- "**אחזקה**" - שירותי האחזקה לציוד המפורט בחוזה זה על כל נספחיו לרבות מסמך תכולת העבודה.
- "**חלקי חילוף**" - חלקי חילוף לציוד המפורט ב - (א) בטופס ההצעה הכספית שהגיש הספק במסגרת מסמכי המכרז, וכן ב - (ב) מחירון הספק ביחס לחלקי חילוף, כפי שיעודכן אחת לשנה.
- "**הטובין**" - פריטי הציוד המפורטים בחוזה זה ו/או חלקי חילוף להם.
- "**תקופת ההתקשרות**" - כהגדרתה בסעיף 6. לחוזה.
- "**היקף ההתקשרות**" - כהגדרתו בסעיף 7. לחוזה.
- "**השירותים**" - כלל השירותים הנדרשים מהספק על פי הסכם זה, ולרבות אך לא רק- אספקת הציוד, שירותי אחזקה, אספקת חלקי חילוף, מתן אחריות, על כל המשתמע מכך וכל שירות אחר הנדרש על פי הוראות חוזה זה ומסמך תכולת העבודה.
- "**ערביות**" - ערבות ביצוע וטיב כהגדרתם בסעיף 17. לחוזה.

**מדינת ישראל – המשרד לביטחון פנים  
הרשות הארצית לכבאות והצלה**

”מדד הבסיס” - מדד המחירים לצרכן הידוע במועד האחרון להגשת ההצעות במכרז  
כמפורט בהזמנה להציע הצעות.

”השער היציג הבסיסי” שער היציג הידוע במועד האחרון להגשת ההצעות במכרז כמפורט  
בהזמנה, של מטבע הדולר או מטבע ”האירו”.

**1.6. נספחים**

1.6.1	נספח א' – נוסח ערבות בנקאית (ביצוע)
1.6.2	נספח ב'-1 – אחריות
1.6.2	נספח ב'-2 – ביטוח
1.6.3	נספח ג' – אישור על קיום ביטוחים
1.6.4	נספח ד' – נוסח אישור מסירה
1.6.5	נספח ה' – פרטי חשבן הבנק של הספק
1.6.6	נספח ו' – מנגנון הצמדה
1.6.8	נספח ז' – מסמכי הבקשה לקבלת הצעות למכרז 4/16
1.6.7	נספח ח' – הצעת המחיר של הספק למכרז 4/16

**2. ייצוג**

**2.1. נציג הרשות - המנהל**

2.1.1. בא כוח הרשות ונציגה לצרכי החוזה הוא \_\_\_\_\_ או מי שיוסמך מטעמו. הספק מתחייב לשתף פעולה עם הנציג בכל עת ובכל עניין, ולהעמיד לרשותו את כל המידע, הנתונים והמסמכים על פי דרישותיו והנחיותיו ויבצע את הוראותיו, דרישותיו והנחיותיו. יובהר, כי לא יהיה כל תוקף לפנייה לגורם שאינו הנציג או לאישורו או הנחיותיו של גורם כאמור.

2.1.2. הרשות רשאית להחליף, מעת לעת, בהודעה כתובה את זהות המנהל ו/או להוסיף עליו באי כוח נוספים. מובהר כי המנהל רשאי לפעול על ידי אחרים שיימצאו מתאימים לאותו עניין.

**2.2. נציג הספק**

2.2.1. הספק ימנה, כנציג מטעמו, גורם אשר יהיה הנציג הבלעדי והמוסמך להתחייב מטעמו של הספק בכל הקשור לחוזה זה ובין היתר, ירכז את המידע, המסמכים והפעילות, ידאג לאספקת השירותים ויהיה איש הקשר והמתאם הבלעדי בין הצדדים ו/או מי מטעמם בכל הקשור לאספקת השירותים וככל הדרוש לצורך יישום וביצוע כל התחייבויות הספק על פי החוזה, במלואן ובמועדן.

2.2.2. פרטי ההתקשרות ודרכי התקשורת עם נציג הספק, לרבות מספר הטלפון ומספר הטלפון הנייד וכתובת המייל יימסרו למשרד במועד החתימה על החוזה ויתעדכנו בהודעה מראש ובכתב לנציג הרשות.

## מדינת ישראל – המשרד לביטחון פנים הרשות הארצית לכבאות והצלה

2.2.3. הרשות תהיה רשאית להורות על החלפת נציג הספק והנציג יוחלף באופן מידי לנציג אחר. על הנציג החדש יחולו כל הוראות סעיף זה. כל החלפה של הנציג על ידי הספק תאושר מראש על ידי הרשות.

### 3. הצהרות והתחייבויות הספק

הספק מצהיר ומתחייב בזאת, באופן מלא ובלתי חוזר, כדלקמן:

- 3.1. כי הוא תאגיד הרשום כדין בישראל, אשר לא ננקטה נגדו, ולמיטב ידיעתו גם לא עתידה להינקט נגדו, כל פעולה שמטרתה ו/או תוצאתה האפשרית הנה פירוקו, חיסול עסקיו, מחיקתו או תוצאה דומה אחרת.
  - 3.2. כי הוא עומד בכל דרישות הסף שנקבעו במסמכי המכרז, כפי שהצהיר ובמסגרת הנתונים והמסמכים שמסר בהצעה שהגיש במכרז.
  - 3.3. כי הינו בעל יכולת כלכלית ואיתנות פיננסית מספקת לביצוע מלוא התחייבויותיו על פי החוזה.
  - 3.4. כי אין כל איסור, הגבלה ו/או מניעה כלשהי, לרבות מכוח דין, חוזה או מסמכי ייסודו להתקשרותו בחוזה ולביצוע התחייבויותיו על פיו; הספק אינו כפוף לכל התחייבות, לרבות התחייבות מותנית, המנוגדת להתחייבויותיו על פי חוזה זה ואין בחתימתו על חוזה זה ו/או בביצוע התחייבויותיו על פיו, משום הפרה של חוזה ו/או התחייבות אחרת ו/או הפרה של כל דין לרבות תקנה, צו ופסק-דין.
  - 3.5. כי דרש וקיבל את המידע הקיים ברשות, ההסברים וההבהרות בקשר עם אספקת השירותים; כי ידוע לו שהחובה לבחינת המידע האמור לצורך אספקת השירותים בהתאם להוראות החוזה ובפרט בקשר עם הוראות כל דין, מוטלות על אחריותו המלאה והבלעדית של הספק וכי בכל מקרה לא יהיה במסירת המידע האמור על מנת להטיל על המשרד אחריות כלשהי ו/או על מנת לגרוע ו/או לפגוע בהתחייבויות הספק כמפורט בחוזה.
  - 3.6. כי הבין את מלוא צרכי הרשות ודרישותיה לרבות אלו שנמסרו לו במסגרת מסמכי המכרז, בחן באופן עצמאי ובעיני בעל מקצוע את כל היבטי אספקת השירותים ואת אפשרות הביצוע של כל אחת מהתחייבויותיו על פי החוזה ולרבות לעניין זה: המידע המפורט במסמכי המכרז, ושאר הוראות הדין המתייחסות לאספקת השירותים וכן ההשלכות הנובעות מיישומן בקשר עם אספקת השירותים, לרבות: בחינת הדרישות המפורטות במסמך תכולת העבודה. לרבות ומבלי לגרוע, הדרישות הטכנולוגיות ו/או הפונקציונאליות ו/או התפעוליות ו/או השימוש ו/או את הפעילות ו/או את התהליכים אותם יש לבצע באמצעות ו/או בקשר עם השירותים, הפעילות הכרוכה באספקת השירותים, היקפה הצפוי, וכן בנוסף כל נתון משפטי, ביצועי, תפעולי או עסקי הרלוונטי לצורך אספקת השירותים; כי לאחר שבדק את האמור וכל בדיקה ובחינה נוספת שמצא לנכון, מצא כי אספקת השירותים, בהתאם להוראות החוזה, הנה אפשרית ומעשית וכי התמורה (כהגדרתה להלן), משקפת תמורה מלאה והוגנת לכל התחייבויותיו על פי החוזה והוא מוותר בזאת באופן בלתי חוזר וכן יהיה מנוע ומושתק מלהעלות כל טענה ו/או תביעה, מכל מין וסוג שהן בקשר לכך.
  - 3.7. כי יישא באחריות שאספקת השירותים תבוצע באמצעות נציג הספק וצוות עובדי הספק במסירות, ביושר ובנאמנות, בשקידה, ברמה המקצועית הגבוהה ביותר ולשביעות רצונה המלא של הרשות, וכי יעמיד לרשות את כל הזמן, המשאבים, הניסיון, הידע והכישורים הנדרשים על מנת לספק את השירותים ויתר התחייבויותיו במלואן ובמועדן.
  - 3.8. במסגרת התחייבויותיו לאספקת השירותים וכחלק בלתי נפרד מהן, יישא הספק באחריות המלאה והבלעדית לבצע את כל הפעולות, אספקת כל הנדרש ותשלום על חשבוננו, של כל הכרוך והקשור והנוגע והנצרך, במישרין או בעקיפין, לאספקת השירותים.
- האמור הינו לרבות ייצור הטובין ו/או ייבוא הטובין, אחסנתם, העמסתם, הובלתם ופריקתם באתרי הרשות, מתן אחריות וביטוח כלפיהם, אספקת כל ציוד ו/או מתקן ו/או מסמכים ו/או דוחות ו/או כוח אדם הנדרשים לשם עמידה במלוא התחייבויותיו על פי החוזה, במלואן ובמועדן; וכן לבצע ו/או לספק שירותים ו/או אמצעים ו/או ציוד ו/או דוחות כאמור, שביצועם ו/או אספקתם מתבקשים

## מדינת ישראל – המשרד לביטחון פנים הרשות הארצית לכבאות והצלה

בשל טבעה של אספקת השירותים ו/או לשם ביצועה ברמה הנדרשת בחוזה ו/או ברמה הנדרשת בהתאם להוראות כל דין, גם אם הביצוע ו/או האספקה האמורים אינם נדרשים במפורש בחוזה.

למען הסר ספק, אספקות ו/או פעולות כאמור תיחשבנה ככלולות באספקת השירותים, לכל דבר ועניין, ולמעט התמורה לא תשולם בגינם כל תמורה נוספת.

3.9. כי ימלא את התחייבויותיו שבחוזה זה באופן התואם את האינטרס של הרשות, ובכלל האמור לא ימצא במצב של ניגוד עניינים כלשהו כלפי הרשות וכן יפעל על מנת להודיע לרשות, ללא דיחוי, על כל עניין במסגרתו יתעורר או שניתן יהיה להסיק ממנו באופן סביר, כי עלול להתעורר ניגוד עניינים כאמור. במקרה זה האחרון יפעל הספק מיידית להסרת ניגוד העניינים האמור. ידוע לספק כי אם תמצא הרשות, כי נוצר מצב של ניגוד עניינים כאמור, שלא הוסר גם לא לאחר התרעה סבירה לתיקון המצב, תהיה הרשות רשאית, לבטל חוזה זה וזאת מבלי לגרוע מכל סעד העומד לרשות על פי חוזה זה ו/או על פי דין.

3.10. כי הספק ועובדיו, לרבות נציג הספק, ישמרו על מוניטין הרשות, ולהימנע מכל מעשה או מחדל אשר יש בו משום פגיעה או הטלת דופי ברשות, שמה הטוב ופעולותיה.

3.11. כי ידוע לו שהפיקוח אותו יבצע המנהל ומי מטעמו במסגרת אספקת השירותים, וכל הנחיה ו/או הוראה ו/או אישור שתעניק הרשות ו/או כל מי מטעמה לספק ו/או לכל מי מטעמה, אינם אלא אמצעי ביקורת, כמו גם שהם אינם מהווים חוות דעת ו/או הצהרה מטעם הרשות, ובכל מקרה לא יהיה בהם על מנת לגרוע ו/או לשחרר את הספק מהתחייבויותיו ו/או מאחריותו הישירה, המלאה והבלעדית כלפי הרשות ו/או כלפי כל מי מטעמה בקשר עם החוזה ו/או להטיל על הרשות ו/או על מי מטעמה אחריות כלשהי כלפי הספק ו/או כלפי כל צד שלישי.

3.12. כי כל המידע אותו מסר הספק לרשות במסגרת המכרז ו/או לקראת חתימת החוזה, הנו מלא ונכון באופן הדרוש לביצוע מלוא התחייבויותיו של הספק וכי אין במסירת המידע כאמור בכדי לגרוע מאחריותו על פי החוזה.

3.13. הספק מתחייב לקבל את כלל האישורים הדרושים על פי כל דין לאספקת הציוד לרשות וזאת על פי תוקפם במועד מסירת הציוד לרשות המזמין. יודגש כי כל שינוי או תוספת שיעשו בדין יחייבו את הספק ובלבד שניתן על כך אישור המפקח בכתב ועודכנו לוחות הזמנים.

3.14. כי בקשר להצהרותיו והתחייבויותיו בחוזה בכלל ובסעיף 3 זה לעיל בפרט:

3.14.1. הן מהוות תנאי יסודי להתקשרות עמו.

3.14.2. הן ימשיכו לעמוד בתוקפן ויהיו נכונות במהלך כל תקופת ההתקשרות.

3.14.3. הוא יודיע מיידית לרשות, בכתב, על כל שינוי שיחול בהן.

3.14.4. כי הינן נכונות לספק עצמו ולא בכל גוף משפטי אחר שאיננו הספק, לרבות ולא למעט, גוף משפטי הקשור בקשר משפטי כלשהו עם המציע (לרבות קשר בין חברת אם לחברת בת, קשר של חברות אחיות, חברות אחזקה, חברת ניהול, חברה הקשורה בקשרי שרשור משפטי ישיר או עקיף וכיו"ב).

### 4. קיום הוראות כל דין, רישיונות, אישורים, הסמכות והיתרים

4.1. הספק ישא באחריות הבלעדית לכך שבכל תקופת ההתקשרות, הוא וכל הפועלים מטעמו על פי החוזה, יהיו בעלי כל האישורים, ההיתרים, הרישיונות, הרישויים, ההסמכות, התקנים והתעודות, מכל מין וסוג שהם, הדרושים לצורך כל חובה ו/או התחייבות המוטלת על הספק על פי החוזה ו/או על פי הוראות כל דין לרבות כל רשות מוסמכת לשם אספקת השירותים.

4.2. מבלי לפגוע בכלליות האמור בסעיף 4.1 לעיל, מתחייב הספק כי ברשותו רישיון לניהול עסק.

4.3. מבלי לפגוע בכלליות האמור בסעיף 4.1 לעיל, מתחייב הספק כי הוא מנהל את ספריו החשבונאים כדון, ומעביר דרך קבע לכל משרד רלבנטי את כל תשלומי החובה הקשורים בניהול עסקיו לרבות בכל הקשור לעובדים המועסקים על ידו.

## מדינת ישראל – המשרד לביטחון פנים הרשות הארצית לכבאות והצלה

בגדר כך הספק מצהיר ומתחייב כי הוא מנהל את עסקיו כדין עפ"י פקודת מס הכנסה [נוסח חדש] וחוק מס ערך מוסף, התשל"ו-1975, ושהינו בעל כל האישורים הנדרשים לפי חוק עסקאות גופים ציבוריים, התשל"ו-1976.

מובהר בזאת כי תנאי לתשלום התמורה, הוא שהספק ימציא לרשות אישור על ניהול ספרים כחוק ועל ניכוי מס במקור.

4.4 בקשר לכל האמור בסעיף 4 זה לעיל, הספק מצהיר ומתחייב כדלקמן:

4.4.1. כי לא ידוע לו על כל סיבה לביטול ו/או להשעיה ו/או לצמצום איזה מהאישורים, ההיתרים, הרישיונות, הרישויים, ההסכמות, התקנים והתעודות האמורים.

4.4.2. כי יבצע את כל הדרוש על אחריותו ועל חשבונו, על מנת שכל האישורים, ההיתרים, הרישיונות, הרישויים, ההסכמות, התקנים והתעודות כאמור, יוותרו בתוקפם עד לתום תקופת ההתקשרות, וכי הוא מתחייב להודיע מיידי לרשות, בכתב, על כל שינוי שיחול בהן.

### 5. מהות ההתקשרות

5.1. הסכם זה הינו לרכישת פריטי ציוד המפורטים להלן וכמפורט במסמכי הצעת המחיר לרבות מתן אחריות ושירותי אחזקה לציוד, והכל בכפוף למפורט בתנאי הסכם זה על כל נספחיו.

### 6. תקופת ההתקשרות

6.1. ההתקשרות לאספקת הציוד הינה לשנה (12 חודשים) ממועד חתימת אחרון המורשים על ההסכם. (להלן – "תקופת ההתקשרות הראשונית") החל מיום \_\_\_\_\_ ועד ליום \_\_\_\_\_.

6.2. המזמין שומר לעצמו את הזכות, על פי שיקול דעתו הבלעדי, להאריך את תקופת ההתקשרות לאספקת הציוד ב- 4 תקופות נוספות אשר משך כל אחת מהן שנה או חלק ממנה ועד ל- 5 שנים בסה"כ, כלל תקופות הארכה יהיו בתנאים זהים לתקופת ההתקשרות הראשונית (להלן – "תקופת ההתקשרות המוארכת").

6.3. כל תקופת הארכה תעשה במתן הודעה מוקדמת מראש ובכתב של 60 ימים לפני תום תקופת ההתקשרות הקודמת.

6.4. תקופת ההתקשרות לצורך מתן שירותי אחזקה ואספקת חלקי חילוף כמוגדר במסמך תכולת העבודה, לציוד ברכישה מיידי וציוד נוסף שיירכש בתקופת ההתקשרות אם בכלל ביחס לכל אחד מהם שהוזמן בהתאם להוראות החוזה, תהיה למשך אורך חיי המוצר על פי הגדרת היצרן ממועד המסירה של כל ציוד בנפרד.

6.5. המזמין רשאי, בכל עת, ומכל סיבה שהיא להודיע לזוכה על הפסקת תקופת ההתקשרות בהודעה של 60 יום מראש ובכתב.

6.6. אין בסעיף זה כדי לגרוע מזכות המזמין להפסיק את ההתקשרות בכל עת מכל סיבה שהיא הקשורה עם טיב הציוד או השירותים הנדרשים.

### 7. היקף ההתקשרות

7.1. הסכם זה הינו הסכם מסגרת במסגרתו (א) היקף ו/או כמות ו/או תמהיל הטובין ו/או השירותים שיירכשו בפועל, הן ברכישה בודדת והן בהתייחס לסה"כ היקף הרכישות בכל תקופת ההתקשרות, מועדם ומאפייניהם (אם בכלל), ייקבעו מעת לעת על פי צורכי הרשות, ועל פי שיקול דעתה הבלעדי. בנוסף, (ב) הרשות אינה מתחייבת להזמין מהמציע הזוכה את הטובין ו/או השירותים וכן לא מתחייבת להזמין במועד מסוים, וכל זאת מבלי שהזוכה יהיה זכאי לכל פיצוי ו/או שיפוי, מכל מין וסוג שהם בקשר לכך.

## מדינת ישראל – המשרד לביטחון פנים הרשות הארצית לכבאות והצלה

### 8. הזמנה, אספקה ולוחות זמנים להספקת השירותים

8.1. תנאי לאספקה בפועל של איזה מהטובין ו/או שאר השירותים ולרכישתם בידי הרשות, הינו משלוח טופס הזמנת רכש כתוב, חתום ומסודר, במסגרתו יוגדרו הטובין/השירותים לרבות סוג, מועד ומקום האספקה הנדרש וכיו"ב כל פרט רלוונטי (בחוזה זה: "טופס הזמנה").

הספק יהיה אחראי שלא לספק שירותים שלא הוזמנו באמצעות טופס הזמנה חתום על ידי שני מורשי חתימה של הרשות (למעט בנסיבות בהן אישר המנהל, בכתב, את אספקת השירותים באופן הנ"ל). בכל מקרה של אספקת שירותים שאינה מלאה ו/או שלא הוזמנו באמצעות טופס הזמנה חתום, ו/או אספקה ביתר של שירותים, ו/או אספקת שירותים (במסגרת אספקת טובין) שאינם תקינים ו/או שסופקו שלא באופן מלא, אזי הספק יהיה אחראי באופן בלעדי ועל חשבונו בלבד, להשלים ו/או לסלק ו/או להחליף את הנדרש על כל הכרוך בכך, בתוך 7 ימי עבודה, והכל מבלי לגרוע מזכויות הרשות בהתאם לסעיף 18 להלן. לחילופין, ככל שתאשר הרשות את אספקת השירותים העודפים, יישא בכל העלויות ו/או ההוצאות הנוספות שנגרמו לרשות כתוצאה מהאספקה העודפת.

### 8.2. לוחות זמנים לאספקת שירותים מהסוג של אספקת טובין:

הספק יספק את המוצרים המוזמנים בתקופה שלא תעלה על 45 ימים ממועד ההזמנה.

חלקי חילוף יסופקו בתוך תקופת זמן שלא תעלה על יותר מ- 14 יום ממועד משלוח טופס ההזמנה.

### 8.3. הוראות נוספות לעניין אספקת טובין:

8.3.1. אספקת הטובין הכלולה במסגרת השירותים, תיעשה כשהטובין חדשים, תקינים, מקוריים וראויים לשימוש בהתאם לצרכי הרשות, כאשר הם כולם עונים לדרישות ולהגדרות המפורטות במסמכי המכרז בכלל ובמסמך תכולת העבודה בפרט.

8.3.2. לפי העניין, הספק מתחייב לספק את הטובין כשהם ארוזים באריזה תקינה המיועדת לטובין ובכמות המתאימה, וכן לסמן אותם בהתאם לחוק ועפ"י כל דין, ובכפוף לתקנים הישראליים הרלוונטיים למוצרים הרלוונטיים, ככל שישנם, במועד ביצוע האספקה.

8.3.3. הספק מתחייב להעמיס, להוביל ולפרוק את הטובין באתר שייקבע על ידי הרשות.

8.3.4. איכות חלקי החילוף תהיה ברמת החלקים שהורכבו בציד המסופק.

8.3.5. כל אספקת טובין בהתאם, תלווה בתעודת משלוח בה יפורטו הטובין (סוג וכמות), מקום האספקה ושם מקבל האספקה מטעם הרשות, חשבונית מס כדין והזמנת הטובין, שיכללו פירוט הטובין, לרבות מק"ט, הכמות שסופקה. למען הסר ספק מובהר, כי העתק המקור של המסמכים המפורטים לעיל יימסר לנציג הרשות או מי מטעמה במועד אספקתו.

8.3.6. מובהר בזאת כי עד למסירת הציד למזמין, הספק יהא אחראי על אחסונו ושמירתו הנאותה.

### 8.4. שירותי אחזקה:

א. הספק מתחייב לתת שירותי אחזקה לציד על כל מערכותיו ורכיביו.

ב. שירותי האחזקה הנדרשים ולוחות זמנים לביצועם יהיו על פי המפורט במסמך תכולת העבודה.

8.5. מבלי לגרוע משאר התחייבויות הספק על פי החוזה, תיחשב אספקת שירותים (או כל חלק ממנה) ככזו שהושלמה, רק לאחר שבחנה הרשות ו/או מי מטעמה את השירותים ואת התאמתם להוראות החוזה והתקבל אישור בכתב של המנהל המעיד על אספקת השירותים במועד. אישור כאמור יכול להינתן בכתב על גבי תעודת המשלוח או אישור אחר בכתב.

8.6. על אף כל האמור בחוזה זה, מובהר בזאת, כי אין באישור הרשות ו/או מי מטעמה בדבר אספקת השירותים, על מנת לגרוע מאחריותו המלאה של הספק לטיבם ו/או לאיכותם של השירותים ו/או לביצוע מלוא התחייבויותיו על פי חוזה זה, והספק מוותר בזאת באופן בלתי חוזר וכן יהיה מנוע ומושתק מלהעלות כל טענה ו/או תביעה מכך מין וסוג שהן בקשר לכך.

## מדינת ישראל – המשרד לביטחון פנים הרשות הארצית לכבאות והצלה

### 9. אחריות

האחריות ותקופת האחריות שתינתן לציוד תהיה על פי המוגדר במסמך תכולת העבודה.

### 10. ספרות טכנית

בעת מסירת הציוד הספק מתחייב לספק ללא כל תמורה את הספרות הטכנית כמתואר במסמך תכולת העבודה.

### 11. הדרכות

בעת מסירת הציוד הספק מתחייב ליתן ללא כל תמורה הדרכת מפעילים והדרכת אנשי האחזקה כמפורט במסמך תכולת העבודה.

### 12. בחינת קבלה ואישור מסירה

12.1. בחינת קבלה לציוד תבוצע על ידי המזמין / המפקח או מי מטעמו על פי המפורט במסמך תכולת העבודה.

12.2. בתום הבחינה בהצלחה ימציא המפקח בידי הספק אישור מסירה.

### 13. סמכויות המפקח

13.1. המפקח הינו מי שהוסמך על ידי המזמין, לבקר, לבדוק ולפקח על טיב העבודה והחומרים בקשר לאספקתו של הציוד על פי המפורט בהסכם זה.

13.2. במסגרת סמכויותיו, יהא המפקח מוסמך:

א. שלא לאשר פריטי ציוד מסוימים. ניתנה הודעה כאמור לספק, יחדל הספק את אספקת הציוד לאלתר.

ב. לאשר לספק הארכת לוחות זמנים, לפי שיקול דעתו הבלעדי, אם קבע כי הפיגור נבע מסיבות שאין לספק כל חלק בהן.

ג. המפקח יהא בעל הסמכות היחידה לאשר כי הציוד עומד או אינו עומד בתנאי ההסכם והחלטתו בדבר ההתאמה או אי ההתאמה כאמור תהא סופית ומכרעת.

ד. מובהר בזאת כי הפיקוח מטעם המפקח לא ישחרר את הספק מכל התחייבויות על פי הסכם זה ולרבות מאחריותו לטיב החומרים או לטיב העבודה על פי הסכם זה, וביקורת המפקח אינה מפחיתה מאחריות הספק לאספקת הרכבים והציוד הנלווה על פי הסכם זה.

ה. הספק מתחייב לאפשר למפקח או למי מטעמו לבצע את בדיקת הציוד ואת התאמתו להסכם זה.

ו. היה והמפקח יקבע, לפי שיקול דעתו הבלעדי, כי הציוד או חלק ממנו אינו תואם את מסמכי הסכם זה על נספחיו, יהא המזמין רשאי לסרב לקבל את הציוד, ובכלל זה, יהא זכאי המזמין לקבל מאת הספק כל סכום ששולם לו, אם שולם לו, עד לאותו מועד בתוספת ריבית בשיעור ריבית הפיגורים החודשית המפורסמת על ידי החשב הכללי באוצר, מחושבת מהמועד בו שולמו הכספים לספק ועד למועד השבתם בפועל. לחלופין, יהא המזמין רשאי לדרוש את החלפת הציוד או חלק ממנו שסופק, אם סופק, בציוד או חלק מתאים, והכל לפי שיקול דעתו הבלעדי. החליט המזמין לדרוש את החלפת הציוד יחליף הספק את הציוד תוך 14 ימים מיום ההודעה על כך.

## מדינת ישראל – המשרד לביטחון פנים הרשות הארצית לכבאות והצלה

ז. היה ויידרש המפקח לבצע ביקורות חוזרות עקב פגמים ו/או אי התאמות שנתגלו במהלך ביקורות הפיקוח, יישא הספק בהוצאות בגין הביקורות החוזרות למפקח ואו למי מטעמו בגובה הסכומים ששולמו בפועל למפקח ו/או למי מטעמו בגין הביקורות החוזרות.

ח. מובהר כי המפקח אינו מוסמך לדרוש מהספק לבצע שינויים והתאמות הכרוכים בתוספת תשלום מעבר לעלויות המנויות בהסכם זה, ולספק לא תהא כל טענה ו/או תביעה בעניין.

### 14. כוח אדם

14.1. הספק יספק את השירותים ויבצע את התחייבויותיו שבחווה באמצעות עובדים מקצועיים, מיומנים, אחראים, בעלי ניסיון, כישורים וכן בעלי כל הרישיונות, ההיתרים, ההרשאות, ההסמכות והאישורים הנדרשים על פי הוראות כל הדין ו/או הסכם (לרבות כמובן חוזה זה) ו/או כל רשות מוסמכת לאספקת השירותים, במסגרת לוח הזמנים ולשביעות רצון הרשות.

### 14.2. הספק כקבלן עצמאי

מוסכם בזה בין הצדדים, כי נציג הספק ו/או כל עובד אחר המועסק על ידי הספק ו/או אשר יועסק על ידו במהלך תקופת ההתקשרות, הוא עובד הספק בלבד ויהיה כזה ואינו עובד הרשות, וכי הספק הצהיר כי איננו ספק כוח אדם כמשמעו בחוק העסקת עובדי כוח אדם, התשנ"ו-1996, לפיכך:

14.2.1. מוסכם בין הצדדים, כי הספק משמש כקבלן עצמאי בביצוע התחייבויותיו עפ"י החוזה ואין לראות כל זכות שניתנה על פי החוזה לרשות ו/או למנהל ו/או למי שיתמנה על ידם לפקח, להדריך או להורות לספק ו/או לכל אחד מהמועסקים על ידו בביצוע התחייבויות הספק, אלא אמצעי להבטיח ביצוע הוראות החוזה במלואן, ולא תהיינה לספק ולכל עובד המועסק על ידו כל זכויות של עובד הרשות והוא לא יהיה זכאי מהרשות לכל תשלומים, פיצויים או הטבות אחרות בקשר עם ביטול או סיום החוזה, מכל סיבה שהיא.

14.2.2. בנוסף לא מתקיימים בין הספק למשרד יחסי הרשאה, שליחות, שותפות וכיו"ב.

14.2.3. הספק מתחייב לקיים בכל תקופת ההתקשרות לגבי העובדים שיועסקו על ידו לפי החוזה, אחר האמור בכל דין לעניין יחסי עובד ומעביד וזכויות עובדים, לרבות חוק שכר מינימום.

14.2.4. הספק מתחייב כי יישא באחריות לכך שהוא וכל מי מטעמו, לרבות נציג הספק, ימנעו מכל מעשה ו/או מחדל העלולים ליצור ו/או לגרום לרושם כי בינו ו/או בין מי מטעמו, לרבות נציג הספק, לבין הרשות התקיימו ו/או מתקיימים יחסי עבודה ו/או שהיחסים בינו ו/או בין מי מטעמו, לרבות נציג הספק, ובין הרשות, שונים באופן כלשהו מהמוגדר בחוזה.

### 14.3. שיפוי ביחס ליחסי עובד-מעביד

14.3.1. מוסכם ומוצהר בזאת בין הצדדים, כי אם למרות האמור בסעיף זה לעיל, במידה וייקבע על ידי ערכאה שיפוטית מוסמכת, בכל זמן שהוא, כי עובד מעובדי הספק ייחשב כעובד הרשות, הספק ישפה את הרשות על כל נזק כספי שייגרם לה כתוצאה מכך לרבות שכ"ט עו"ד, הוצאות וכיוצא בזה.

14.3.2. מבלי לפגוע בכלליות האמור לעיל, נזק כספי משמעו גם כל סכום כספי שהיה על הספק כמעביד להעמיד לזכותו של העובד, לרבות: גמלאות, לפיצויים וליתר הזכויות הסוציאליות המתחייבות מכוח עבודתו, או כל תשלום המתחייב מכוח אותה פסיקה. מובהר כי נזק כולל לא רק תשלומים לספק, אלא גם סכומים שתחויב הרשות (אם בכלל) לצד ג' לאור הקביעה כי התקיימו יחסי עובד ומעביד כאמור.

14.3.3. הרשות תהא רשאית להיפרע בגין נזק זה, כולו או חלקו, גם באמצעות חילוט הערבות הבנקאית כולה או מקצתה ו/או באמצעות קיזוז מהתמורה על פי חוזה זה, והכל עפ"י שיקול דעתה הבלעדי של הרשות, מבלי לפגוע בכל זכות או סעד אחר שיש לרשות.

14.3.4. היה וביום סיום תוקף הערבות הבנקאית יהיה תלוי ועומד הליך משפטי בקשר למעמדו של העובד וטרם נתקבלה החלטת הערכאה השיפוטית המוסמכת בדבר, תהא הרשות

## מדינת ישראל – המשרד לביטחון פנים הרשות הארצית לכבאות והצלה

רשאית להורות לספק על הארכת הערבות הבנקאית לתקופות ולסכומים נוספים עפ"י שיקול דעתה הבלעדי.

### 15. שיתוף פעולה

15.1. במהלך כל תקופת ההתקשרות, וכחלק בלתי נפרד מאספקת השירותים, יישא הספק באחריות המלאה שנציג הספק וכל עובדיו יפעלו תוך תיאום ושיתוף פעולה מלא עם הרשות ו/או כל גוף אחר הפועל מטעמו באתר הרשות, ובכלל האמור ינהל הספק וימסור לרשות תיעוד ודיווח שוטף אודות אספקת השירותים על היבטיה השונים, לרבות סוגיות בעיתיות, עמידה בלוחות זמנים וכן כל דיווח אחר אותו תדרוש הרשות, והכל מבלי שיהיה זכאי בתשלום לתמורה נוספת.

15.2. מבלי לגרוע מכלליות האמור בסעיף 15.1 זה לעיל, יידרש הספק, כחלק בלתי נפרד מאספקת השירותים, בין היתר באמצעות נציג הספק ו/או מי מעובדיו כפי שתקבע הרשות, להשתתף ולהתלוות לרשות בכל ישיבה ו/או פגישה אותה תקיים הרשות בקשר לאספקת השירותים עם צדדים שלישיים לרבות לעניין זה, עם גורמים מקצועיים ו/או עם כל רשות מוסמכת או גורם אחר, ככל הנדרש על מנת לבצע ולהשלים את אספקת השירותים, במלואם ובמועדם, ובמסגרת האמור אף לבצע כל פעולה ו/או לערוך ולהנפיק כל מידע ו/או מסמך אשר יידרש לשם כך, ללא כל תמורה נוספת.

15.3. הספק מוותר בזאת, וכן יהיה מנוע ומושתק מלטעון כל טענה ו/או תביעה בקשר עם עיכובים שנגרמו בביצוע התחייבותיו על פי החוזה ככל שאלה נגרמו, על פי שיקול דעתו הבלעדי של המנהל, בשל העדר תיאום ו/או בשל העדר שיתוף פעולה של הספק ו/או של מי מטעמו עם הרשות ו/או עם צדדים שלישיים אחרים.

15.4. הספק ונציג הספק אינם מוסמכים בשום צורה ואופן לחייב את הרשות אלא אם הוסמכו לכך במפורש מראש ובכתב על ידי הרשות, כאשר כל הסמכה כאמור תהיה תקפה לעניין ספציפי אחד הנקוב בה ולשמו בלבד. בנוסף, מתחייב הספק וכן יישא באחריות שנציג הספק לא ייצרו כלפי צד שלישי כלשהו כל מצג כלשהו, לפיו הם ו/או מי מטעמם מוסמכים לחייב את הרשות אלא בכפוף לקבלת הסמכה ספציפית, מראש ובכתב. הפר הספק ו/או נציג הספק את הוראת סעיף זה לעיל, תהיה כל פעולה שביצע בשם הרשות בטלה ומבוטלת מעיקרה ולא יהיה לה כל תוקף, והספק יישא באחריות הבלעדית כלפי הרשות וכלפי כל צד שלישי, לכל פעולה כאמור.

### 16. התמורה ותנאי התשלום

16.1. תמורת אספקת הציוד לרכש מידי – התמורה תהיה על פי הצעת הספק בטופס ההצעה הכספית.

16.2. תמורת תיקון ליקויים מעבר לתקופת האחריות- התמורה תשולם בשיטת "זמן וחומר" בהתבסס על תעריף שעת העבודה בו נקב הספק בטופס ההצעה הכספית ומחיר חלקי החילוף (מחיר חלקי החילוף על פי המוגדר בסעיפים 16.3.ג. ו-16.3.ד. בהמשך) היינו מכפלת שעות העבודה שהושקעו בתיקון הליקוי בתעריף שעת העבודה כפי שנקב המציע בהצעתו בתוספת מחיר חלקי החילוף שנצרכו לצורך ביצוע התיקון.

### 16.3. הצמדות

א. התמורה עבור רכש ציוד נוסף מעבר לרכש המידי תהיה צמודה על פי המפורט בטופס הצעת המחיר.

ב. התמורה עבור ציוד המיוצר בארץ תהיה צמודה למדד המחירים לצרכן.

ג. התמורה עבור חלקי החילוף הנכללים ברשימת חלקי החילוף שבטופס ההצעה הכספית תהיה צמודה כאמור בסעיף א' לעיל.

ד. התמורה עבור שאר חלקי החילוף שלא נכללים בהצעה הכספית של הספק תהיה על פי מחירון חלקי החילוף התקף בניכוי ההנחה הנקובה בהצעה הכספית של הספק.

ה. תעריף שעת העבודה כפי שנקב המציע בהצעתו יהיה צמוד למדד המחירים לצרכן על פי הוראות נש"מ כמפורט להלן בסעיף 16.4.1.

## מדינת ישראל – המשרד לביטחון פנים הרשות הארצית לכבאות והצלה

1. כלל הצמדות יתבצעו בכפוף להעלאת הדרישה מצד הספק, דרישה שלא תתקבל מצד הספק, לא תוכל להיות משולמת בצורה רטרואקטיבית.

### 16.4. תנאי התשלום והוראות שונות ביחס לתשלום ולתמורה

16.4.1. כל התשלומים על פי הסכם זה, ישולמו אך ורק בהתאם להוראות החשב הכללי במשרד האוצר – הוראת חשכ"ל 1.4.3 - לעניין ביצוע תשלומים.

16.4.2. החשבוניות ישקפו את הסכומים כשהם כוללים את מס הערך המוסף בשיעור הקבוע בחוק המתחייב מהמחירים האמורים.

16.4.3. הספק יגיש את החשבוניות כאמור, כשהן מפורטות על פי תעריפים וכמויות ותואמות את הצעתו. כל עיכוב בתשלום עקב אי התאמה כאמור, לא יהא בו כדי לחייב את המזמין לפצות על כך את הספק ולספק לא תעמוד כל טענה בשל כך.

16.4.4. התמורה הנזכרת בסעיף זה מהווה תמורה סופית למילוי מלוא התחייבויות הספק על פי חוזה זה.

### 17. ערבויות

#### 17.1. ערבות ביצוע

17.1.1. להבטחת קיום כל התחייבויותיו של הספק על פי החוזה, יפקיד הספק בידי הרשות ערבות, בשקלים חדשים המהווה 5% מערך ההתקשרות המוערך בשנה הראשונה (רק עבור התקשרות שתעלה על 300 אש"ח, התקשרות שמוערכת מתחת ל- 300 אש"ח לשנת ההתקשרות לא תחויב בערבות בגינה). (להלן: "ערבות הביצוע"), וזאת תוך 7 ימים מיום מתן התראה על כך.

17.1.2. ערבות הביצוע תהא תקפה עד לתאריך 60 (שישים) ממועד סיום ההתקשרות. , אלא אם נקבע אחרת בהתאם להוראות סעיף 14.3.4 לעיל, או כל הוראה מפורשת אחרת בחוזה.

#### 17.2. ביחס לערבות הביצוע (להלן בסעיף זה: "הערבות הבנקאית"):

17.2.1. הערבות הבנקאית, יכול שתינתן מאת בנק בישראל או מאת חברת ביטוח ישראלית אשר במשרדה רישיון לעסוק בביטוח על פי חוק הפיקוח על שירותים פיננסיים (ביטוח), התשמ"א-1981.

במקרה שהערבות הבנקאית תוצא על ידי חברת ביטוח, הוצאת כתב הערבות והחתימה עליו תתבצע אך ורק על ידי חברת הביטוח, ולא באמצעות סוכנות ביטוח מטעמה.

17.2.2. הערבות הבנקאית תהיה בלתי מותנית וצמודה למדד המחירים, בהתאם לשינוי בין מדד הבסיס למדד המחירים הידוע במועד תשלום בדרך של חילוט הערבות (ככל שתחולט).

17.2.3. הערבות הבנקאית תהיה בנוסח המצורף כנספח א' לחוזה.

17.2.4. במידה על פי שיקול דעתה הבלעדי של הרשות, הספק לא מילא איזה מהתחייבויותיו על פי החוזה, תהא הרשות רשאית לחלט את הערבות הבנקאית או לדרוש הארכה נוספת לתקופה שתיקבע, וזאת מבלי שיהיה חייב לנמק את דרישתו ומבלי שיזקק להליכים משפטיים כלשהם.

מובהר כי זכות הרשות לממש את הערבות הבנקאית, כולה או מקצתה, ולגבות את כספיה, הינה מבלי הצורך להיזקק לפנייה לערכאות, לבוררות או למו"מ משפטי כלשהו.

17.2.5. השתמשה הרשות בזכותה לגבות את כספי הערבות הבנקאית או סכום כלשהו של הערבות הבנקאית, יהא הספק חייב לחדש את הערבות הבנקאית או להשלים כל סכום שהיה חלק מהערבות הבנקאית לפני הגבייה האמורה, תוך שבעה (7) ימים מהיום בו קיבל הספק הודעה שהרשות גבתה את הערבות הבנקאית או כל סכום ממנה.

## מדינת ישראל – המשרד לביטחון פנים הרשות הארצית לכבאות והצלה

17.2.6. מוסכם בזאת שאין בגובה הערבויות הבנקאיות כדי לשמש כל אינדיקציה, הגבלה או תקרה להתחייבויותיו של הספק.

17.2.7. האמור בסעיף זה לא יפגע בכל זכות אחרת שישנה בידי הרשות לפי החוזה האמור או על-פי כל דין.

### 18. פיצויים מוסכמים

בגין כל יום איחור באספקת הציוד ישלם הספק לרשות פיצוי מוסכם, בסך של 500 ₪ ועד לתקרה של 20% מערך הציוד המעוכב.

בגין כל יום איחור במתן שירותי האחזקה, ישלם הספק למשרד פיצוי מוסכם של 250 ₪ לכל יום איחור.

מובהר כי פיצוי זה מוסכם מראש, כי הרשות זכאית לקבלו ללא הוכחת נזק, וכי לא יהיה בקביעת פיצויים אלו ו/או בתשלומם משום פגיעה בכל זכות אחרת של הרשות בהתאם לחוזה ובהתאם לכל דין, וכן לא ויתור על כל תביעה ו/או דרישה ו/או תביעה שיש למשרד ביחס להפרת החוזה. בנוסף, מובהר כי הרשות תהא זכאית לקזז את סכום הפיצויים המוסכמים מהתמורה שלפי חוזה זה, ו/או לחלטם מהערבות הבנקאית שנמסרה לה בהתאם לחוזה זה.

### 19. אחריות וביטוח

19.1. הספק יישא באחריות וביטוח כמפורט בנספחים ב' ו 1 ו ב' 2 לחוזה.

19.2. העתקי פוליסות הביטוח מאושרות ע"י המבטח או אישור בחתימתו על ביצוע הביטוחים כאמור כמפורט בנספח הביטוח המצורף יומצאו על ידי הספק לרשות הארצית לכבאות והצלה עד למועד חתימת ההסכם.

### 20. הוראות שינוי

20.1. לצורך הסכם זה – "שינוי" – הינו כל גריעה, או תוספת לשירותים הנדרשים על פי הסכם זה, ולרבות כל שינוי גריעה או תוספת ל:

20.1.1. אפיון הציוד.

20.1.2. אופן ביצוע שירותי האחזקה.

20.1.3. חלפים ו/או מערכות במכלולי הציוד.

20.2. למען הסר ספק, מובהר כי מבלי לגרוע מכלליות האמור בהגדרת המונח "שינוי", כל מטלה שיידרש הספק לבצע במסגרת הנושאים המפורטים להלן, וכל השלכה שתהא להם על מתן השירותים, לא ייחשבו כ"שינויים" לצורך הסכם זה, אלא ככלולים מלכתחילה בתכולת השירותים:

20.2.1. הוראות והנחיות שיינתנו על ידי המזמין או מי מטעמו במסגרת סמכויות האישור שהוגדרו במסמך תכולת העבודה.

20.2.2. שינויים הנובעים במישרין או בעקיפין מנושאים המוסדרים בהסכם זה, הנובעים משינוי בדין.

20.2.3. שינויים הנובעים ממעשה או ממחדל או מהפרה של הספק.

20.2.4. כל מעשה או מחדל שעל הספק לבצע על מנת לעמוד בהתחייבויותיו על פי הסכם זה, גם אם אין אותו צעד או מעשה כתוב במפורש בהסכם זה.

20.2.5. החלפה, חידוש, או שדרוג מערכות טכנולוגיות, במקרה של תקלה אפידמית על פי הנוהל המפורט בפרק 3 במסמך תכולת העבודה.

## מדינת ישראל – המשרד לביטחון פנים הרשות הארצית לכבאות והצלה

### 20.3. שינויים ביזמת המזמין

- 20.3.1. במהלך תקופת ההתקשרות יהא המזמין רשאי ליזום שינויים. אם החליט המזמין על ביצוע שינוי כאמור ויבקש להוציאו אל הפועל באמצעות הספק, יודיע המזמין על כך בכתב לספק והספק יהא חייב לבצע את השינויים האמורים.
- 20.3.2. המזמין יודיע לספק מהו השינוי המבוקש, באמצעות העברת בקשה למידע לספק (להלן - "בקשה למידע") בה יפורטו, בין היתר, פרטי השינוי המבוקש והנחיות לביצוע השינוי.
- 20.3.3. תשובת הספק תומצא למזמין, במהירות האפשרית ובכל אופן לא יותר מעשרים ואחת (21) יום מיום הפניה לספק לבקשת המידע.
- 20.3.4. על אף האמור לעיל, התבקש הספק בבקשה למידע להכין תכנון מוקדם תומצא למזמין תשובת הספק בתוך שלושים (30) ימים ממועד קבלתה.
- 20.3.5. תשובת הספק תכלול בין היתר: תשובה מפורטת לנדרש בקשר עם השינוי; וכל השלכות השינוי לרבות לוחות זמנים ועלויות ישירות של הספק לצורך ביצוע השינוי.
- 20.3.6. המזמין יבחן את תגובת הספק ויהא רשאי לאשר את תגובת הספק, לוותר על השינוי, לבקש מהספק לתקן את תגובתו (כולה או חלקה) או למסור מידע נוסף.
- 20.4. בכפוף לאישור מראש ובכתב מידי המזמין לספק, יערך השינוי, והמזמין יישא בעלויות הישירות כפי שאישור מראש לביצוע השינוי. ביצוע התשלום בגין ההוצאות הישירות כאמור יבוצע על פי תנאי התשלום הקבועים בסעיף 16.4 לעיל.

### 21. הפרות, סעדים וסיום החוזה

- 21.1. הספק מצהיר כי ידוע ומוסכם על ידו כי מועד מסירת הציוד כמוגדר בסעיף 8.2 לעיל, הינו תנאי עיקרי ויסודי בחוזה זה ואיחור במועד המסירה, ייחשב כהפרה יסודית של חוזה זה המזכה את המזמין בפיצוי מוסכם קבוע מראש כאמור בסעיף 18. לעיל, וזאת מבלי לגרוע מזכויות המזמין לכל סעד ותרופה אחרים המוקנים לו על פי הסכם זה ועל פי כל דין.
- 21.2. מבלי לגרוע מהאמור בסעיף 21.1 לעיל, אי שימוש בציוד כתוצאה מתקלות הנכללות במסגרת האחריות ו/או חריגה מזמנים שנקבעו למתן שירותי האחזקה, יזכו את המזמין בפיצויים מוסכמים כאמור בסעיף 18. לעיל, וזאת מבלי לגרוע מזכויות המזמין לכל סעד ותרופה אחרים המוקנים לו על פי הסכם זה ועל פי כל דין.
- 21.3. מבלי לפגוע באמור בסעיפים 21.1 ו- 21.2 לעיל, מוסכם על הצדדים כי האירועים הבאים ייחשבו כהפרה יסודית של חוזה זה ויזכו את המזמין בכל הזכויות המוקנות לו על פי כל דין, במקרה של הפרה יסודית:
- 21.3.1. הוטל עיקול זמני או קבוע או כל פעולה במסגרת הליכי הוצאה לפועל לגבי נכס מהותי של הספק, והעיקול או הפעולה כאמור לא הופסקו או הוסרו לחלוטין בתוך 30 יום ממועד ביצועם.
- 21.3.2. מונה לנכסי הספק, כולם או חלקם, נאמן או כונס נכסים זמני / קבוע או מפרק זמני / קבוע.
- 21.3.3. ניתן כנגד הספק צו כינוס נכסים לגבי נכסיו, כולם או חלקם, או נתקבלה על ידו החלטה על פירוק מרצון או שהוגשה כנגדו בקשה לפירוק או ניתן כנגדו צו פירוק או שהוא הגיע לפשרה או סידור עם נושיו כולם או חלקם, או שהוא פנה לנושיו למען קבלת אורכה או פשרה למען הסדר עימם על פי סעיף 233 לפקודת החברות (נוסח חדש) תשמ"ג.
- 21.3.4. הוכח להנחת דעתו של המזמין כי הספק הסתלק מביצוע החוזה.
- 21.3.5. כשיש בידי המזמין הוכחות להניח את דעתו כי הספק או אדם אחר מטעמו נתן או הציע שוחד, מענק, שי או טובת הנאה כלשהי בקשר עם חוזה זה או עם ביצועו.

## מדינת ישראל – המשרד לביטחון פנים הרשות הארצית לכבאות והצלה

- 21.3.6. התברר כי הצהרה כלשהי של הספק שניתנה במסגרת חוזה זה אינה נכונה או שהספק לא גילה למזמין עובדה מהותית אשר לדעתו היה בה כדי להשפיע על ההתקשרות עימו.
- 21.4. הפר הספק חוזה זה, בהפרה יסודית, יהא המזמין רשאי מבלי לגרוע מכל סעד או תרופה המוקנים לו על פי הסכם זה או על פי כל דין, לבטל את ההסכם, לקבל חזרה כל סכום ששולם לספק, אם שולם, כשהוא נושא ריבית בגובה ריבית פיגורים חודשית המפורסמת על ידי החשב הכללי במשרד האוצר, לחלט את הערבות הבנקאית ולתבוע מהספק פיצויים על הפרת ההסכם וזאת מבלי לגרוע בכל סעד ותרופה אחרים כאמור.
- 21.5. הפר הספק הסכם זה בהפרה יסודית, רשאי המזמין להשלים את מלאכת האספקה עם ספק אחר ואת עלויות השלמת העבודה כאמור - יישא הספק עם קבלת דרישה לכך מהמזמין.
- 21.6. ההוצאות האמורות ינוכו מהכספים שיגיעו לספק, אם יגיעו, על פי הסכם זה או יחולטו מהערבות הבנקאית או ישולמו על ידו בתוך 7 ימים מיום הדרישה שהועמדה לו על ידי המזמין.
- 21.7. למען הסר ספק מובהר בזאת, כי לא יהיה בתשלום הסכום האמור בסעיף 21.5 לעיל, על מנת לגרוע מאחריות הספק על פי החוזה ו/או על מנת לגרוע מזכותה של הרשות לכל סעד אחר ו/או נוסף העומד לזכותו על פי החוזה ו/או על פי דין, לרבות זכותו לפיצויים בגין נזקים שנגרמו לו בשל הפרת החוזה ו/או זכותו לביטול החוזה.
- 21.8. לא יראו בשימוש המזמין בזכויות על פי הסכם זה כביטול ההסכם על ידו, אלא אם המזמין הודיע על כך במפורש ובכתב והספק יהיה חייב לעמוד בכלל התחייבויותיו על פי הסכם זה כל עוד לא ניתנה הודעת ביטול על ידי המזמין.
- 21.9. איחור בתשלום שלא יעלה על 14 יום לא יהווה הפרה של הסכם זה והספק לא יהא זכאי לפיצוי כלשהו בין כספי ובין אחר בגין האיחור כאמור.

### 22. שמירת סודיות

- 22.1. הספק מתחייב לשמור בסוד ולא להעביר, להודיע, למסור, או להביא לידיעת כל אדם, כל ידיעה שתגיע אליו בהקשר עם אספקת השירותים במהלך תקופת ההתקשרות, לפני תחילתה או לאחר מכן. הספק מצהיר כי הוסבה שימת לבו להוראות פרק ז' לחוק העונשין, התשל"ז-1977.
- 22.2. הספק מתחייב להחתים את העובדים שלו על הצהרת סודיות לכל אדם אשר כל ידיעה שתגיע אליהם בהקשר עם אספקת השירותים במהלך תקופת ההתקשרות, לפני תחילתה או לאחר מכן. העובד יצהיר כי הוסבה שימת לבו להוראות פרק ז' לחוק העונשין, התשל"ז-1977.

### 23. קניין רוחני ובעלות במסמכים

- הספק מצהיר ומתחייב בזאת באופן סופי, מלא ובלתי חוזר, כי כל חלק מהשירותים אותם יבצע מכל סוג שהוא המתייחסים לשירותים ו/או הקשורים לעבודת הספק על פי החוזה ו/או מסמך אחר אשר נמסר למשרד במסגרת אספקת השירותים יהיו בבעלותו הבלעדית והמלאה של הרשות מבלי שתשולם עבורם כל תמורה נוספת.

### 24. הספק ברשות בלבד

- 24.1. הספק ו/או כל הפועלים מטעמו, יהיו רשאים להיכנס בתאום מוקדם עם המנהל לכל אותם המקומות בהם יהיה צורך לשם אספקת השירותים, אולם דבר זה לא יתפרש בצורה כלשהי כמקנה לספק ו/או כל מי מטעמו, זכות חזקה או זכות בלעדית אחרת לגבי מקום שאליו הותר להם להיכנס בהתאם להוראות סעיף זה.
- 24.2. הספק ו/או כל הפועלים מטעמו לא ישתמשו בכל ציוד של הרשות ולרבות, ולא למעט, טלפונים, מחשבים, פקסים וכד', אלא לצורך ביצוע התחייבויותיהם עפ"י החוזה ובאישור המנהל.

### 25. איסור הסבת החוזה

- 25.1. הספק אינו רשאי למסור או להעביר לאחר (לרבות קבלני משנה) או להמחות את זכויותיו על פי החוזה או את החובות הנובעות ממנו, אלא באישור הרשות מראש ובכתב.

## מדינת ישראל – המשרד לביטחון פנים הרשות הארצית לכבאות והצלה

25.2. זכויותיו של הספק לפי החוזה או מכוחו, כולן או חלקן, אסורות בשעבוד כלשהו.

25.3. כל מסירה או העברה אחרת שיתיימר הספק לעשות בניגוד להוראות סעיף זה תהא בטלה ומבוטלת וחסרת כל תוקף.

### 26. איסור הכנסת שינויים בספק

26.1. הספק מתחייב להודיע לרשות במידה וייעשה שינוי במבנה הספק, בין על ידי הוספת חבר או שותף, על ידי העברת זכויות הוספתן או חלוקתן מחדש, על ידי הקצאת מניות מחדש, על ידי העברת מניות או הקצאת מניות חדשות, בין שנעשו בין חברי התאגיד לבין עצמם ובין מי שאינו חבר התאגיד, באופן שמשנה את הון המניות והשליטה במעל 30% וכן במקרה שהשליטה בתאגיד הספק היא בידי תאגיד אחר או אם היו מניות ממניותיו בידי תאגיד אחר.

26.2. הודיע הספק לרשות כאמור בסעיף זה לעיל, תהיה לרשות שקול דעת סופי ומלא לבטל החוזה מכאן ואילך אף בלא צורך בנימוק נוסף, ובלבד שיוודיע על כך לספק בהתראה מוקדמת של 60 יום לפני מועד הביטול.

### 27. אי שימוש בזכות הרשות

27.1. הסכמת הרשות לסטייה ממילוי אחר תנאי מתנאי החוזה במקרה מסוים לא תשמש תקדים ולא ילמדו ממנה גזירה שווה למקרה אחר.

27.2. לא תשתמש הרשות במקרה מסוים בזכויותיה לפי החוזה, לא ייחשב הדבר כוויתור על זכויותיו אלה, לא לגבי המקרה המסוים ולא לגבי מקרים דומים שלאחר מכן.

### 28. העדר בלעדיות

אין בהתקשרות על פי חוזה זה כדי ליתן לספק בלעדיות כלשהי לאספקת השירותים והרשות רשאית בכל עת, ועל פי שקול דעתה המוחלט, להתקשר עם אחר ו/או אחרים לאספקת שירותים זהים ו/או דומים גם תוך כדי תקופת ההתקשרות ו/או תקופת ההארכה (ככל שתחולנה).

### 29. דין העתק כדין מקור

חוזה זה נערך ונחתם בהעתקים שדינם כדין המקור.

### 30. משלוח הודעות

הודעות בקשר להסכם זה תשלחנה בדואר רשום או בפקסימיליה או באמצעות דואר אלקטרוני או תימסרנה ביד, על פי מעני הצדדים הנקובים לעיל (או כפי ששונו כאמור להלן), ויראו כל הודעה כאילו התקבלה במועדים הבאים: יום עסקים אחד לאחר מסירתה, אם נמסרה ביד. יום עסקים אחד לאחר מועד שיגורה כנגד אישור משלוח, אם שוגרה בפקסימיליה או אישור מסירה בדוא"ל. או עם חלוף חמישה ימי עסקים מהמועד בו נמסרה למשלוח, אם נשלחה בדואר רשום. לכל צד שמורה הזכות, בהודעה שתמסר לפי הוראות סעיף זה, לשנות את כתובתו ואת הכתובת למשלוח העתקים שבהסכם זה.

### 31. חוזה ממצה ושינוי החוזה

החוזה מכיל, מבטא וממצה את כל התנאים המוסכמים בין הצדדים. כל הבטחה, הצהרה, חוזה בכתב או בעל פה, התחייבות או מצג שניתנו או נעשו על ידי הצדדים לפני כריתת החוזה, ואשר לא באו לידי ביטוי בחוזה, מבוטלים בזה ואין בהם כדי להוסיף על החיובים והזכויות הקבועים בחוזה או הנובעים הימנו, לגרוע מהם או לשנותם, והצדדים לא יהיו קשורים בהם.

כל שינוי בחוזה ייעשה באמצעות מסמך נפרד מהחוזה, שיודפס בכתב, וייחתם על ידי שני הצדדים באמצעות מורשי החתימה מטעם כל אחד מן הצדדים, שאם לא כך – לא יהיה בר תוקף. שינוי כאמור, לאחר שהודפס ונחתם כנדרש, יצורף כנספח לחוזה וכחלק בלתי נפרד הימנו.

### 32. ויתור הרשות - בכתב

אין ויתור על זכות מזכויות הרשות לפיו, אלא בכתב.

## מדינת ישראל – המשרד לביטחון פנים הרשות הארצית לכבאות והצלה

### 33. תוקף החוזה

החוזה ונספחיו משקפים את מלוא ההסכמות בין הצדדים וגוברים על כל דיון, משא ומתן, הבנה, התכתבות ומסמך קודמים שהוחלף בין הצדדים טרם חתימת חוזה זה.

### 34. שמירה על טהר המידות

הספק מצהיר ומתחייב כדלקמן:

34.1. כי הוא ו/או כל מי מטעמו לא הציע ו/או יציע ו/או נתן ו/או יתן ו/או קיבל ו/או יקבל, במישרין ו/או בעקיפין, כל טובת הנאה ו/או כסף ו/או כל דבר בעל ערך במטרה להשפיע, במישרין ו/או בעקיפין, על התקשרות הרשות עימו בחוזה זה, לרבות השפעה על כל החלטה של הרשות ו/או נושאי המשרה בה ו/או עובדיה ו/או מי מטעמו בעניינו של חוזה זה, עם חתימתו ומתחייב שלא לעשות כן במהלך תקופתו.

34.2. כי הוא ו/או כל מי מטעמו לא שידל ו/או ישדל ו/או שיתף פעולה ו/או ישתף פעולה, במישרין ו/או בעקיפין, עם נושאי משרה אצל הרשות ו/או עובדיה ו/או מי מטעמה ו/או כל גורם אחר, על מנת לקבל מידע חסוי/סודי הקשור לחוזה זה, עם חתימתו ומתחייב שלא לעשות כן במהלך תקופתו.

34.3. כי הוא ו/או כל מי מטעמו לא שידל ו/או ישדל ו/או שיתף פעולה ו/או ישתף פעולה, במישרין ו/או בעקיפין, עם נושאי משרה ברשות ו/או עובדיה ו/או מי מטעמה ו/או כל גורם אחר במטרה לקבוע מחירים ו/או תשלומים רלבנטיים לחוזה זה בצורה מלאכותית ו/או בצורה לא תחרותית, עם חתימת חוזה זה ומתחייב שלא לעשות כן במהלך תקופתו.

34.4. ידוע לספק, כי אם יפר התחייבות מההתחייבויות הכלולות בהצהרותיו בסעיף 34. זה דלעיל, תהא הרשות רשאית, לפי שיקול דעתה הבלעדי ובכל שלב שהוא, לבטל חוזה זה מעיקרו (ללא זכות להחזר סך ההשקעה), והספק מוותר בזאת וכן יהיה מושתק מלהעלות כל תביעה ו/או דרישה, ישירה או עקיפה, שעניינה ביטול החוזה.

34.5. הפרת איזה מהוראות סעיף 34. זה דלעיל על ידי הספק, תהווה הפרה יסודית של החוזה.

### 35. אחריות כלפי השלטונות

35.1. הספק יהא אחראי כלפי השלטונות, המשרדים הממשלתיים, הרשויות המקומיות ורשויות מוסמכות אחרות כלשהן, עבור כל החובות המוטלות ו/או שתוטלנה ע"י הרשויות האמורות עפ"י הוראות כל דין בקשר לאספקת השירותים עפ"י החוזה.

### 36. מעני הצדדים

36.1. מעני הצדדים לחוזה זה לצורך מתן הודעות יהיו כדלקמן:

הרשות – כמפורט ברישא לחוזה. הספק – כמפורט ברישא לחוזה.

36.2. היה ויחול שינוי בכתובת הספק מתחייב הספק להודיע על כך למנהל בתוך 3 ימים מיום שינוי הכתובת.

### 37. השפעת סכסוך על אספקת השירותים

37.1. הספק מצהיר ומתחייב בזאת באופן בלתי חוזר, כי בכל מקרה בו נתגלעה מחלוקת ו/או אי הסכמה בין הצדדים, מכל מין וסוג שהן, לרבות מחלוקת ו/או אי הסכמה אשר נדונה במוסד שיפוטי כל שהוא, ישא הספק באחריות להמשיך באספקת השירותים ו/או בביצוע שאר התחייבויותיו על פי החוזה ללא כל עיכובים ו/או השהיות, בהתאם להוראות החוזה.

37.2. למען הסר ספק מובהר בזאת, כי על אף האמור בכל דין, לרבות הוראות חוק החוזים (תרופות בשל הפרת חוזה), תשל"א-1970, הספק לא יהיה רשאי בשום מקרה לבטל את החוזה, וזאת מכל סיבה שהיא, וכי הסעד היחיד אשר יעמוד לספק על פי החוזה יהיו סעד ממוני בלבד.

**מדינת ישראל – המשרד לביטחון פנים  
הרשות הארצית לכבאות והצלה**

**38. קיזוז ועיכבון**

הספק לא יהא רשאי לקזז ו/או לעכב כל סכום ו/או תשלום שהוא המגיע ממנו לרשות וכן לא יהיה רשאי לעכב כל נכס ו/או ציוד ו/או מתקן, מכל מין וסוג שהם להבטחת חובות הרשות כלפיו. הרשות תהא רשאית לקזז ו/או לעכב כל תשלום ו/או פיצוי שיגיעו לו על פי חוזה זה מכל תשלום המגיע ו/או שיגיע לספק על פי חוזה זה ו/או על פי חוזים אחרים וכן תהיה רשאית לעכב כל נכס ו/או ציוד ו/או מתקן, מכל מין וסוג שהם להבטחת חובות הספק כלפיו על פי החוזה ו/או על פי הסכמים אחרים שבין הצדדים.

**39. סמכות שיפוט**

כל עניין הנובע מהסכם זה, ידון אך ורק בבתי המשפט המוסמכים בעיר ירושלים על פי הדין הנהוג בישראל.

**40. אישור פרטי חשבון הבנק של הספק**

לשם קבלת תשלומי התמורה מצרף בזה הספק את נספח ה' לחוזה, ובו פרטי חשבון הבנק של הספק, והוא חתום ע"י הבנק ומאושר בחתימה וחותמת מורשי החתימה של הספק.

ולראיה באו הצדדים על החתום:

---

החברה

---

טפסר בכיר שיקו בר דב

רא"ג מינהל ומש"א

---

תאריך

---

מר פיליפ איחלזון

ס. חשב המשרד לבט"פ

מדינת ישראל – המשרד לביטחון פנים  
הרשות הארצית לכבאות והצלה

נספח א' לחוזה ההתקשרות

כתב ערבות לביצוע ההתקשרות

לכבוד ממשלת ישראל

באמצעות המשרד לביטחון הפנים- הרשות הארצית לכבאות והצלה

הנדון: ערבות מס' \_\_\_\_\_

אנו ערבים בזה כלפיכם לסילוק כל סכום עד לסך \_\_\_\_\_ (במילים \_\_\_\_\_)

שיוצמד למדד \_\_\_\_\_ שפורסם בתאריך \_\_\_\_\_

אשר תדרשו מאת: \_\_\_\_\_ (להלן "החייב") בקשר עם חוזה

לרכישת ציוד ייעודי לחומ"ס עבור הרשות הארצית לכבאות והצלה.

אנו נשלם לכם את הסכום הנ"ל תוך 15 יום מתאריך דרישתכם הראשונה שנשלחה אלינו במכתב בדואר רשום, מבלי שתהיו חייבים לנמק את דרישתכם ומבלי לטעון כלפיכם טענת הגנה כל שהיא שיכולה לעמוד לחייב בקשר לחיוב כלפיכם, או לדרוש תחילה את סילוק הסכום האמור מאת החייב.

ערבות זו תהיה בתוקף מתאריך \_\_\_\_\_ עד תאריך \_\_\_\_\_

דרישה על פי ערבות זו יש להפנות לסניף הבנק/חב' הביטוח שכתובתו \_\_\_\_\_

שם הבנק/חב' הביטוח

כתובת סניף הבנק/חברת הביטוח

מס' הבנק ומס' הסניף

ערבות זו אינה ניתנת להעברה

חתימה וחותמת

שם מלא

תאריך

**מדינת ישראל – המשרד לביטחון פנים**  
**הרשות הארצית לכבאות והצלה**

**נספח ב'1 לחוזה ההתקשרות**

**אחריות**

- 1 הספק יהא אחראי כלפי המזמין באחריות מלאה ומוחלטת בגין כל תאונה חבלה או נזק שהוא, שייגרמו למזמין ו/או למי מטעמו ולרבות עובדיו ו/או שלוחיו ו/או למי מטעמו ו/או לכל אדם אחר, בשל מעשה או מחדל של הספק ו/או עובדיו ו/או שלוחיו ו/או מי מטעמו במישרין או בעקיפין, מייצור, הובלה, אספקה, התקנה של הציוד ו/או ממעשה או מחדל של הספק ו/או עובדיו ו/או שלוחיו ו/או מי מטעמו והקשורים במישרין או בעקיפין בביצוע ההתחייבויות של הספק על פי הסכם זה, בהתאם לאחריותו החוקית. הספק יפצה את המזמין ו/או את מי מטעמו הניזוק לפי המקרה, בכל דמי הנזק שיגיעו לו.
- 2 הספק משחרר מכל וכל ומראש את המזמין ומי מטעמו, עובדיו או שלוחיו מכל אחריות וחבות מכל תאונה חבלה או נזק שאירעו כתוצאה מהאמור בסעיף 1 לעיל.
- 3 הספק פוטר בזה את המזמין ו/או מי מטעמו, עובדיו או שלוחיו, מכל נזק שיגרם מכל סיבה שהיא לעובדיו ו/או לכל אדם אחר הנמצא בשירותו והוא מתחייב לשלם כל דמי נזק או פיצוי המגיעים על פי פסק דין לעובד או לכל אדם אחר הנמצא בשירותו כתוצאה מהתאונה או מהנזק שאירעו במהלך הייצור, ההובלה, האספקה, ההתקנה והשירותים לציוד הניתנים במסגרת הסכם זה, ו/או כל מעשה או מחדל הקשור במישרין או בעקיפין בביצוע התחייבויות הספק על פי הסכם זה.
- 4 הספק מתחייב לשאת באחריות בגין כל נזק או אובדן לרבות עובדיו המועסקים על ידו אשר ייגרמו תוך אספקת הציוד והשירותים הניתנים בגינם ו/או בקשר אליהם, עד למסירתם לרשות המזמין, ולרבות במסגרת השירותים המתחייבים מהסכם זה.
- 5 הספק מתחייב לשאת באחריות מלאה לכל נזק מכל סוג שהוא אשר ייגרם לציוד מכל סיבה שהיא, כל עוד לא נמסר הציוד לידי המזמין. לאחר מועד זה, יהא הספק אחראי לציוד כמפורט בפרק 3 שבמסמך תכולת העבודה.
- 6 הספק מתחייב לפצות ולשפות את המזמין ו/או מי מטעמו בגין כל נזק וכנגד כל תביעה או דרישה בגין כל עילה שהיא, שתוגש על ידי אדם כל שהוא, בגין תאונה חבלה או נזק כמפורט בסעיפים 1 - 5 לעיל.
- 7 הספק יהא אחראי אחריות מלאה ומוחלטת לכל אובדן ו/או פגיעה ו/או נזק מכל סוג שהוא שייגרם לציוד, מכל סיבה שהיא, קודם למסירתם בפועל והוא מתחייב להשלים כל אובדן ולתקן כל נזק כאמור, ללא דיחוי ובשימוש בחלקים חדשים ומקוריים, הכל על מנת להחזיר את הציוד ומכלליו שלמים ותקינים ומתאימים בכל פרטיהם בהתאם להסכם זה.

## מדינת ישראל – המשרד לביטחון פנים הרשות הארצית לכבאות והצלה

### נספח ב'2 לחוזה ההתקשרות

#### ביטוח

הספק מתחייב לבצע ולקיים את הביטוחים המפורטים בזה, לטובתו ולטובת מדינת ישראל – המשרד לביטחון פנים - הרשות הארצית לכבאות והצלה ולהציגם לרשות הארצית לכבאות והצלה כשהם כוללים את כל הכיסויים והתנאים הנדרשים וגבולות האחריות לא יפחתו מהמצוין להלן:

#### ביטוח חבות מעבידים

1. הספק יבטח את אחריותו החוקית כלפי עובדיו, בביטוח חבות המעבידים בכל תחומי מדינת ישראל והשטחים המוחזקים.
2. גבולות האחריות לא יפחתו מ 5,000,000 דולר לעובד, למקרה ולתקופת הביטוח (שנה).
3. הביטוח יורחב לשפות את מדינת ישראל – המשרד לביטחון פנים - הרשות הארצית לכבאות והצלה היה ונטען לעניין קרות תאונת עבודה ו/או מחלת מקצוע כלשהם כי היא נושאת בחבות מעביד כלשם כלפי מי מעובדי הספק.

#### ביטוח אחריות כלפי צד שלישי

1. הספק יבטח את אחריותו החוקית על פי דיני מדינת ישראל בביטוח אחריות כלפי צד שלישי בגין נזקי גוף ורכוש, בכל תחומי מדינת ישראל והשטחים המוחזקים.
2. גבול האחריות למקרה ולשנה לא יפחת מ – 250,000 דולר ארה"ב.
3. בפוליסה ייכלל סעיף אחריות צולבת - CROSS LIABILITY.
4. הביטוח יורחב לשפות את מדינת ישראל – המשרד לביטחון פנים - הרשות הארצית לכבאות והצלה ככל שייחשבו אחראים למעשי ו/או מחדלי הספק וכל הפועלים מטעמו

#### PRODUCTS LIABILITY- ביטוח חבות המוצר

1. הספק יציג למשרד לביטחון הפנים ביטוח חבות המוצר, בגין המוצרים, ציוד טיפול בחומרים מסוכנים כאשר הביטוח כולל כיסוי לנזקי גוף ורכוש הנובעים גם מטיפול, תיקון, שרות, תחזוקה, אספקת חלקי חילוף, אחריות, תיעוד, הדרכות ובחינות קבלה במסגרת מתן שירותי תחזוקה ותיקון לאותם מוצרים בכל תחומי מדינת ישראל והשטחים המוחזקים, בהתאם למכרז וחוזה עם מדינת ישראל – המשרד לביטחון פנים - הרשות הארצית לכבאות והצלה;
2. גבולות האחריות לא יפחתו מסך 250,000 דולר ארה"ב למקרה ולתקופת הביטוח (שנה).

## מדינת ישראל – המשרד לביטחון פנים הרשות הארצית לכבאות והצלה

3. הכיסוי בפוליסה יהיה על פי פקודת הנזיקין – נוסח חדש וכן על פי חוק האחריות למוצרים פגומים-1980 ;

4. בפוליסה ייכלל סעיף אחריות צולבת - CROSS LIABILITY

5. הארכת תקופת הגילוי לפחות 6 חודשים.

6. הביטוח יורחב לשפות את מדינת ישראל – המשרד לביטחון פנים - הרשות הארצית לכבאות והצלה ככל שייחשבו אחראית למעשי ו/או מחדלי הספק וכל הפועלים מטעמו

### כללי

1. בכל פוליסות הביטוח הנ"ל, יכללו התנאים הבאים :-

(א) לשם המבוטח יתווספו כמבוטחים נוספים : **מדינת ישראל – המשרד לביטחון פנים - הרשות**

**הארצית לכבאות והצלה**, בכפוף להרחבי השיפוי כמפורט לעיל.

(ב) בכל מקרה של צמצום או ביטול הביטוח ע"י אחד הצדדים לא יהיה להם כל תוקף אלא, אם

ניתנה על כך הודעה מוקדמת של 60 יום לפחות במכתב רשום לחשב הרשות הארצית לכבאות

והצלה בראש"צ.

(ג) הספק יהיה אחראי בלעדית כלפי המבטח לתשלום הפרמיות עבור הפוליסות ולמילוי כל החובות

המוטלות על המבוטח על פי תנאי הפוליסות.

(ד) ההשתתפויות העצמיות הנקובות בכל פוליסה ופוליסה תחולנה בלעדית על הספק.

(ה) כל סעיף בפוליסות הביטוח המפקיע או מקטין בדרך כלשהי את אחריות המבטח כאשר קיים

ביטוח אחר, לא יופעל כלפי מדינת ישראל, והביטוח הוא בחזקת ביטוח ראשוני המזכה

במלוא הזכויות על פי הביטוח.

(ו) המבטח מוותר על כל זכות שיבוב/תחלוף, תביעה, השתתפות או חזרה כלפי מדינת ישראל,

המשרד לביטחון פנים, הרשות הארצית לכבאות והצלה ועובדיהם, ובלבד שהויתור לא יחול

לטובת אדם שגרם לנזק מתוך כוונת זדון.

2. העתקי פוליסות הביטוח מאושרות ע"י המבטח או אישור בחתימתו על ביצוע הביטוחים כאמור כמפורט  
בנספח הביטוח המצורף יומצאו על ידי הספק לרשות הארצית לכבאות והצלה עד למועד חתימת ההסכם.

## מדינת ישראל – המשרד לביטחון פנים הרשות הארצית לכבאות והצלה

3. הספק מתחייב בכל תקופת ההתקשרות החוזית עם מדינת ישראל – המשרד לביטחון פנים - הרשות הארצית לכבאות והצלה, וכל עוד אחריותו קיימת, להחזיק בתוקף את פוליסות הביטוח. הספק מתחייב כי פוליסות הביטוח תחודשנה על ידה מדי שנה בשנה, כל עוד ההסכם עם מדינת ישראל בתוקף. הספק מתחייב להציג את הפוליסות המתחדשות, מאושרות וחתומות ע"י המבטח או אישור בחתימתו על חידושן לרשות הארצית לכבאות והצלה לכל המאוחר שבועיים לפני סיום תקופת הביטוח.

4. אין בכל האמור בסעיפי הביטוח כדי לפטור את הספק מכל חובה החלה עליו על פי דין ועל פי הסכם זה, ואין לפרש את האמור כוויתור של מדינת ישראל - המשרד לביטחון פנים - הרשות הארצית לכבאות והצלה על כל זכות או סעד המוקנים להם על פי דין ועל פי הסכם זה.

**מדינת ישראל – המשרד לביטחון פנים  
הרשות הארצית לכבאות והצלה**

**נספח ג' לחוזה ההתקשרות**

**אישור על קיום ביטוחים בקשר למכרז מס' 4/16 לאספקת ציוד ייעודי לחומ"ס**

לכבוד

**מדינת ישראל – המשרד לביטחון פנים - הרשות הארצית לכבאות והצלה**

א.ג.נ.,

**הנדון : אישור קיום ביטוחים**

הננו מאשרים בזה כי ערכנו למבוטחנו \_\_\_\_\_ (הספק) לתקופת הביטוח

מיום \_\_\_\_\_ עד יום \_\_\_\_\_ בקשר לאספקת ציוד ייעודי לחומרים מסוכנים לרבות מתן שירותי אחזקה, תיקון ושירות למוצרים עבור הרשות הארצית לכבאות והצלה, בהתאם למכרז וחוזה עם מדינת ישראל - הרשות הארצית לכבאות והצלה, את הביטוחים המפורטים להלן:

**ביטוח חבות המעבידים**

1. אחריותו החוקית כלפי עובדיו בכל תחומי מדינת ישראל והשטחים המוחזקים.

2. גבולות האחריות לא יפחתו מסך 5,000,000 דולר לעובד, למקרה ולתקופת הביטוח (שנה).

3. הביטוח מורחב לשפות את מדינת ישראל – המשרד לביטחון פנים - הרשות הארצית לכבאות והצלה היה ונטען לעניין קרות תאונת עבודה/מחלת מקצוע כלשהי כי הם נושאים בחבות מעביד כלשהם כלפי מי מעובדי הספק.

**ביטוח אחריות כלפי צד שלישי**

1. אחריותו החוקית בביטוח אחריות כלפי צד שלישי על פי דיני מדינת ישראל, בגין נזקי גוף ורכוש בכל תחומי מדינת ישראל והשטחים המוחזקים.

2. גבולות האחריות שלא יפחתו מסך של 250,000 דולר ארה"ב, למקרה ולתקופת הביטוח, (שנה).

3. בפוליסה ייכלל סעיף אחריות צולבת (CROSS LIABILITY).

4. הביטוח מורחב לשפות את מדינת ישראל – המשרד לביטחון פנים - הרשות הארצית לכבאות והצלה ככל שייחשבו אחראים למעשי ו/או מחדלי הספק.

**ביטוח חבות המוצר - PRODUCTS LIABILITY**

1. ביטוח חבות המוצר, בגין המוצרים, ציוד ייעודי לחומרים מסוכנים כאשר הביטוח כולל כיסוי לנזקי גוף ורכוש הנובעים גם מטיפול, תיקון, שרות, תחזוקה, אספקת חלקי חילוף, אחריות, תיעוד, הדרכות ובחינות קבלה במסגרת מתן שירותי תחזוקה ותיקון לאותם מוצרים בכל תחומי מדינת ישראל והשטחים המוחזקים, בהתאם למכרז וחוזה עם מדינת ישראל – המשרד לביטחון פנים – הרשות הארצית לכבאות והצלה;

## מדינת ישראל – המשרד לביטחון פנים הרשות הארצית לכבאות והצלה

2. גבולות האחריות לא יפחתו מסך 250,000 דולר ארה"ב למקרה ולתקופת הביטוח (שנה).

3. הכיסוי בפוליסה יהיה על פי פקודת הנוזיקין – נוסח חדש וכן על פי חוק האחריות למוצרים פגומים-1980 ;

4. בפוליסה ייכלל סעיף אחריות צולבת - CROSS LIABILITY

5. הארכת תקופת הגילוי לפחות 6 חודשים.

6. הביטוח מורחב לשפות את מדינת ישראל – המשרד לביטחון פנים - הרשות הארצית לכבאות והצלה ככל שייחשבו אחראית למעשי ו/או מחדלי הספק וכל הפועלים מטעמו.

### כללי

בפוליסות הביטוח הנ"ל נכללו התנאים הבאים :

1. לשם המבוטח יתווספו כמבוטחים נוספים : **מדינת ישראל – המשרד לביטחון פנים - הרשות הארצית לכבאות והצלה**, בכפוף להרחבי השיפוי כמפורט לעיל.

2. בכל מקרה של צמצום או ביטול הביטוח ע"י אחד הצדדים לא יהיה להם כל תוקף אלא אם ניתנה על ידינו הודעה מוקדמת של 60 יום לפחות במכתב רשום לחשב הרשות הארצית לכבאות והצלה בראשלי"צ.

3. אנו מוותרים על כל זכות שיבוב, תביעה, השתתפות או חזרה, כלפי מדינת ישראל, הרשות הארצית לכבאות והצלה ועובדיהם, ובלבד שהויתור לא יחול לטובת אדם שגרם לנזק מתוך כוונת זדון.

4. הספק אחראי בלעדית כלפינו לתשלום דמי הביטוח עבור כל הפוליסות ולמילוי כל החובות המוטלות על המבוטח על פי תנאי הפוליסות.

5. ההשתתפויות העצמיות הנקובות בכל פוליסה ופוליסה תחולנה בלעדית על הספק.

6. כל סעיף בפוליסות הביטוח המפקיע או מצמצם בדרך כל שהיא את אחריות המבטח, כאשר קיים ביטוח אחר לא יופעל כלפי מדינת ישראל, - המשרד לביטחון פנים - הרשות הארצית לכבאות והצלה, והביטוח הינו בחזקת ביטוח ראשוני המזכה במלוא הזכויות על פי הביטוח.

**בכפוף לתנאי וסייגי הפוליסות המקוריות עד כמה שלא שונו במפורש על פי האמור באישור זה.**

בכבוד רב,

חתימת מורשה המבטח וחותמת המבטח

תאריך \_\_\_\_\_

מדינת ישראל – המשרד לביטחון פנים  
הרשות הארצית לכבאות והצלה

נספח ד' לחוזה ההתקשרות  
נוסח אישור מסירה

הריני לאשר בזאת לספק \_\_\_\_\_  
לבצע את מסירת: \_\_\_\_\_

אישור זה ניתן לצורך ביצוע התשלום המגיע לספק בגין אספקת הציוד לעיל ואין בו כדי לגרוע ו/או להוסיף על זכויות או חובות של הצדדים על פי החוזה.

\_\_\_\_\_ : המזמין

\_\_\_\_\_ : שם

\_\_\_\_\_ : תפקיד

מדינת ישראל – המשרד לביטחון פנים  
הרשות הארצית לכבאות והצלה

**נספח ה' לחוזה ההתקשרות**

**פרטי חשבון הבנק של הספק**

שם מלא של בעל החשבון: \_\_\_\_\_

מספר החשבון: \_\_\_\_\_

מספר סניף, שם הסניף ושם הבנק: \_\_\_\_\_

מספר ח.פ/ת.ז., של בעל החשבון: \_\_\_\_\_

שמות מורשי חתימה של בעל החשבון בציון מספרי תעודות הזהות של כל אחד מהם:

\_\_\_\_\_

\_\_\_\_\_ (על הבנק לציין אם המורשים הינם ביחד או לחוד)

חתימה וחותמת הבנק: \_\_\_\_\_ תאריך \_\_\_\_\_

**אשור הספק:**

אנו הח"מ מורשי החתימה מטעם הספק \_\_\_\_\_ (יש למלא את שמו המלא של הספק)  
מאשרים בזה כי האשור הנ"ל אשר הוצא ע"י הבנק משקף נכונה את פרטי הבנק בקשר לחשבוננו.

על החתום: שם מלא: \_\_\_\_\_ חתימה: \_\_\_\_\_ תאריך: \_\_\_\_\_

שם מלא: \_\_\_\_\_ חתימה: \_\_\_\_\_ תאריך: \_\_\_\_\_

מדינת ישראל – המשרד לביטחון פנים  
הרשות הארצית לכבאות והצלה

נספח ו' – מנגנון הצמדה במקרה של הצמדה למדד

1. הצמדה

כללי ההצמדה המפורטים להלן הם אלה הקבועים על ידי החשב הכללי:

1.1. הגדרות בנושא הצמדה

1.1.1. **תאריך הבסיס** – המועד האחרון להגשת הצעות במכרז DD/MM/YYYY.

1.1.2. **תאריך התחלת הצמדה** – 18 חודשים מתאריך הבסיס (למעט האמור בסעיף 1.3.3)

1.1.3. **מדד התחלתי** – המדד הידוע בתאריך התחלת ההצמדה, מדד חודש: \_\_\_\_\_.

1.1.4. **המדד הקובע** – המדד האחרון הידוע ביום מועד ביצוע ההצמדה.

1.1.5. הצמדה שלילית – הצמדה המבוצעת כאשר המדד או הרכב המדדים הקובע ירד אל מתחת לשיעור המדד ההתחלתי.

1.1.6. **מדד המחירים לצרכן** – כפי שמפורסם על ידי הלשכה המרכזית לסטטיסטיקה או מי שהוסמך על ידי ממשלת ישראל להחליפה.

1.2. עקרונות ביצוע הצמדה

1.2.1. המחירים יוצמדו לשינויים במדד המחירים לצרכן (להלן: "המדד").

1.2.2. סכום ההצמדה שיחושב יתווסף (או יופחת, אם חלה ירידה במדד הרלוונטי) לתעריפים שנקבעו בהתקשרות.

1.2.3. ביצוע הצמדה יהיה גם במקרים שבהם מדובר בהצמדה שלילית.

1.2.4. ביצוע ההצמדה יהיה במועד מועד הוצאת החשבונית במשרד.

1.3. מנגנון ביצוע הצמדה

1.3.1. ביצוע ההצמדה יחל לאחר תום 18 חודשים מתאריך הבסיס, למעט במקרה המפורט בסעיף 1.3.3. המדד הידוע ביום זה ייקבע כמדד ההתחלתי.

1.3.2. ההצמדה תתבצע מדי 3 חודשים, כך שההצמדה הראשונה תתבצע בחלוף 3 חודשים מתאריך תחילת הצמדה, ובכל 3 חודשים לאחר מכן לאחר מכן.

1.3.3. על אף האמור בסעיף 1.3.1, אם במועד מסוים (להלן: "יום השינוי") במהלך 18 החודשים הראשונים מתאריך הבסיס, יחול שינוי במדד – כך שיהיה גבוה בשיעור של 4% ויותר מהמדד הידוע בתאריך הבסיס, יחל חישוב ההצמדה מנקודה זו ואילך, באופן הבא:

1.3.3.1. המדד הידוע ביום השינוי ייקבע כמדד ההתחלתי.

1.3.3.2. ביצוע ההצמדה ייעשה בחלוף פרק הזמן שנקבע לביצוע הצמדות, כאמור בסעיף 1.3.2 לעיל.

**מדינת ישראל – המשרד לביטחון פנים  
הרשות הארצית לכבאות והצלה**

**חלק ב'  
המפרט הטכני**

מס' מש' פריט	שם פריט	פירוט הדרישות הטכניות (תנאי סף חובה)
1	מגפיים חומ"ס	<p>המגפיים עומדים בדרישות התקנים:</p> <ul style="list-style-type: none"> <li>NFPA 1991 Standard on</li> <li>Vapor-Protective Ensembles for Hazardous Materials Emergencies</li> <li>Permeation Resistance – ASTM F 739 and ASTM F 1001 – 21 Chemicals</li> <li>Permeation Resistance – MIL-STD-282</li> <li>Flame Resistant – ASTM F 1358</li> <li>Puncture Propagation Upper – ASTM F 1342</li> <li>Exceeds Protection Minimum Upper (Height)</li> <li>Electrical Hazard – ASTM F 2413 EH</li> <li>Puncture Resistance Sole &amp; Heel – ASTM F 2413 PR</li> <li>Abrasion Resistance Sole &amp; Heel – ASTM D 1630</li> <li>Toe Impact Resistance – ASTM F 2413 M/I/75</li> <li>Toe Compression Resistance – ASTM F 2413 M/C/75</li> <li>Slip Resistance – ASTM F 489</li> <li>Cut Resistance Upper – ASTM F 1790</li> <li>Ladder Shank Bending Resistance – NFPA 1991</li> <li>גובה במגף יהי כך שיאפשר שימוש בחליפת חומ"ס מתחת להרעפה של המכנסיים</li> <li>טווח מידות – 40 עד 47.5</li> </ul>
2	יריעת כיסוי	יריעת PVC בגודל 5X5 מטר לכיסוי שפך והקטנת אידוי הצהרת יצרן – עמידות בפני חומרים קורוזיביים
3	שרוול ספיגה אוניברסאלי	בעל ספיגה אוניברסאלית, אורך 2 מטר כ"א וקוטר 12 ס"מ בקירוב 10X
4	חומר ספיגה אוניברסאלי	בעל ספיגה אוניברסאלית כל שק מכיל 10 ק"ג של חומר הספיגה. 2 שקים
5	ערכת אדם בודד - ערכת טריזים אוניברסלית	<p>טריזים לאיטום מכלים לחץ עבודה 1.5 bar 23cm x 6cm x 5cm 23cm x 8cm x 5.5cm 23cm x 11cm x 7cm 23cm x 17Øcm</p> <p>הערכה תכלול ערכת בדיקה (בריחת אויר) הרשות שומרת לעצמה את הזכות לרכוש את המוצר ללא ערכת הבדיקה. הצהרת יצרן: אטימת צנרת ללא דליפה אחרי 24 שעות</p>
6	ערכת חבקי מתכת	<p>ערכה לאיטום צנרות בקטרים "1/4", "1/2", "3/4", "1", "1.5", "2", "2.5", "3" ו-"4 1/4" ראש מגנטי, עבודה בלחצים עד 16 בר. הצהרת יצרן: אטימת צנרת ללא דליפה אחרי 24 שעות</p>
7	ערכת כלי עבודה מוגני התפוצצות	<p>1. ערכת כלי עבודה מסגסוגת בריליום או סגסוגת פליז 2. לום מוגן 3. מפתח שוודי מוגן קטן 18 מ"מ. 4. מברג שטוח מוגן. 5. פלייר מוגן. 6. מברג פיליפס מוגן. 7. מפתח שוודי מוגן גדול 36 מ"מ. 8. ארגז כלים פלסטיק. 9. הצהרת יצרן – עמידות בפני חומרים קורוזיביים</p>

**מדינת ישראל – המשרד לביטחון פנים**  
**הרשות הארצית לכבאות והצלה**

8	ערכת אטימה מסוג "סביבל"	<p>ערכה על בסיס כריות אטימה בלחץ 1.5 אטמ' הכוללת את הפריטים הבאים:</p> <p>1 כרית 2 יחידות רצועת מתיחה 10 מ' 2 רצועת קרבינה 5 מ' 2 רצועות כולל ראצ'ט 2 מטר 1 נרתיק צהוב 2 משטחי ריפוד 1 צינור ניפוח 10 מ' מידות: 60x30 ס"מ</p> <p>הצהרת יצרן – עמידות בפני חומרים קורוזיביים הצהרת יצרן: אטימת מכל ללא דליפה אחרי 24 שעות עדיפות לדגם עם טבעות מצופות למניעת חיכוך</p>
9	ערכת אטימה בעלת רצועות קבועות	<p>ערכת איטום רצועות קבועות 10 אטמ' הכוללת את הפריטים הבאים:</p> <p>1 כרית 4 רצועות 1 משטח ריפוד 60cm x 30cm 1 צינור ניפוח 10 מ'</p> <p>הצהרת יצרן – עמידות בפני חומרים קורוזיביים הצהרת יצרן: אטימת מכל לחץ ללא דליפה אחרי 24 שעות</p>
10	ערכת גלילים מתנפחים	<p>ערכת גלילים מתנפחים בלחץ 1.5 אטמ' בקטרים 7 ס"מ, 9 ס"מ ועד 20 ס"מ באורך עד 60 סמ' ושרוול המתאים לפתח ביוב תקני לאטימתו בלחץ אטמוספרי.</p> <p>1 משאבת רגל 1.5 / 2.5 בר 1 צינור ניפוח 10 מ'</p> <p>הערכה תכלול ערכת בדיקה (בריחת אויר) הרשות שומרת לעצמה את הזכות לרכוש את המוצר ללא ערכת הבדיקה. הצהרת יצרן – עמידות בפני חומרים קורוזיביים הצהרת יצרן: אטימת פתח ביוב תקני ללא דליפה אחרי 24 שעות</p>
11	מערכת איטום בלחץ גבוה	<p>ערכה לאיטום צנרת באזורים לא נגישים, מפגשי T בקוטר עד 20 ס"מ. תחבושות בלחץ מ-1.5 אטמ' ועד 10 אטמ' בגדלים שונים.</p> <p>1 משאבת רגל 1.5 / 2.5 בר 1 צינור ניפוח 10 מ'</p> <p>הערכה תכלול ערכת בדיקה (בריחת אויר) הרשות שומרת לעצמה את הזכות לרכוש את המוצר ללא ערכת הבדיקה. הצהרת יצרן – עמידות בפני חומרים קורוזיביים הצהרת יצרן: אטימת פתח ביוב תקני ללא דליפה אחרי 24 שעות</p>
12	ערכת תחבושות לחץ	<p>ערכה לאיטום צנרת ברזל באמצעות תחבושות בלחץ 1.5 אטמ' ורצועות חביקה והכוללת את הפריטים הבאים:</p> <p>1 תחבושת 5-20 ס"מ 1 תחבושת 20-48 ס"מ 1 צינור ניפוח 10 מטר 1 משאבת רגל 1.5 בר</p> <p>הערכה תכלול ערכת בדיקה (בריחת אויר) הרשות שומרת לעצמה את הזכות לרכוש את המוצר ללא ערכת הבדיקה. הצהרת יצרן – עמידות בפני חומרים קורוזיביים הצהרת יצרן: אטימת צנרת שבה חומרים בלחץ ללא דליפה אחרי 24 שעות</p>
13	רצועות הרמה	<p>א. אורך כך רצועה – 15 מטר ב. כושר הרמה – 15 או 30 טון במצב של סל. ג. עמידות בחום (קרינה) – עד 90 מעלות. הצהרת יצרן – עמידות בפני חומרים קורוזיביים</p>

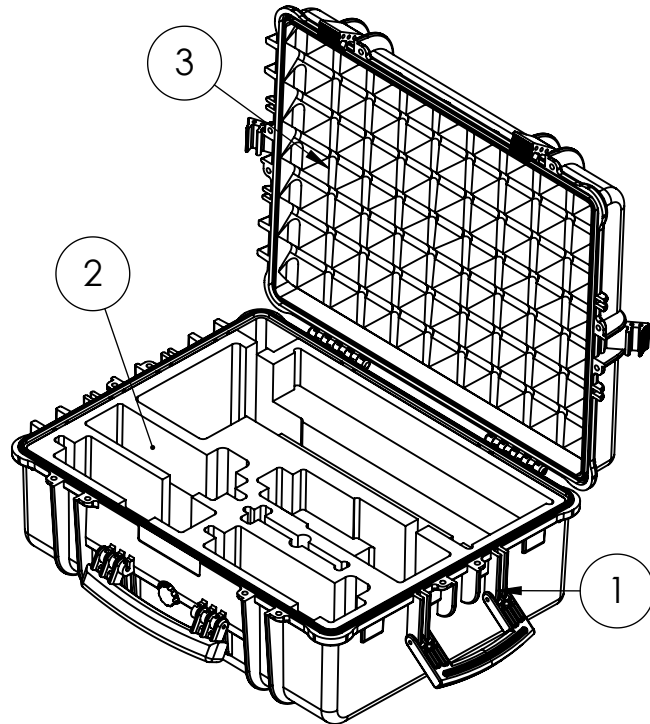
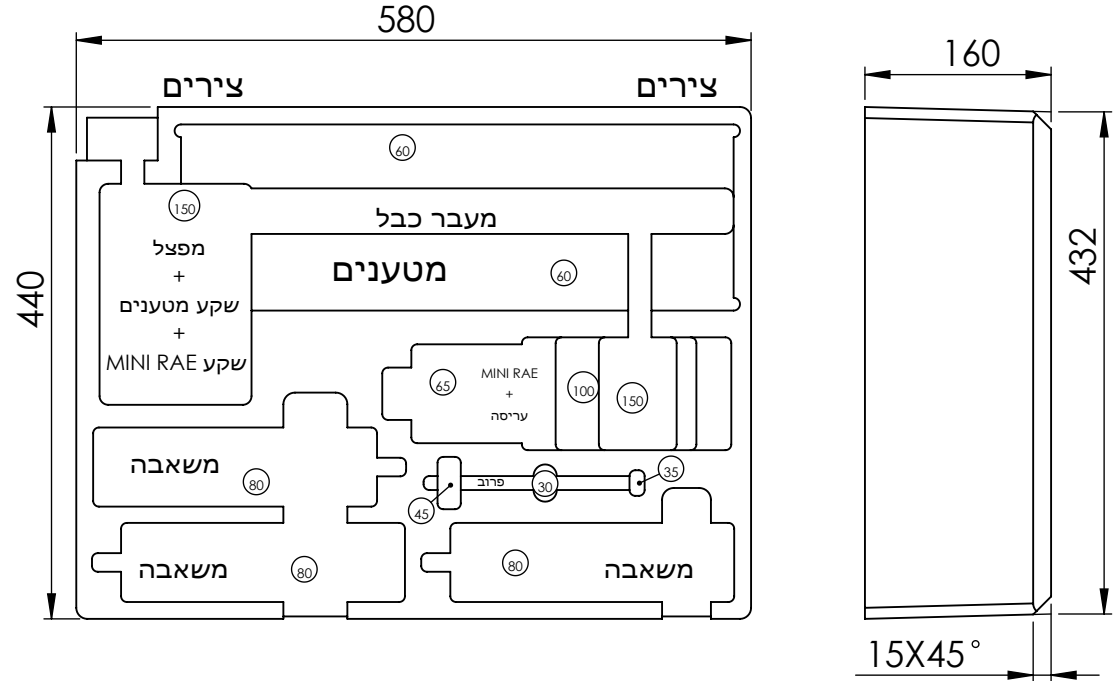
**מדינת ישראל – המשרד לביטחון פנים  
הרשות הארצית לכבאות והצלה**

14	כריות הפרדה	<p>ערכת כריות מיני במידות שונות 10 בר 14cm x13cm 25.5cm x 20cm 29.5cm x 29.5cm 1 צינור ניפוח 10 מטר הערכה תכלול ערכת בדיקה (בריחת אויר) הרשות שומרת לעצמה את הזכות לרכוש את המוצר ללא ערכת הבדיקה. הצהרת יצרן – עמידות בפני חומרים קורוזיביים</p>
15	חבית הנצלה להכלת חומר מסוכן	<p>חבית PVC בנפחים – 20, 65, 95 גלון להכלת חומר מסוכן + מכסה הצהרת יצרן – עמידות בפני חומרים קורוזיביים</p>
16	ערכת אטימה Plug and Patch	<p>ערכות לאיטום הכוללת מגוון אטמים במגוון גדלים וצורות, משטחי אטימה ורצועות מתיחה. ייעוד: אטימת חורים בחביות, מיכלי אחסון וחורים קטנים במיכליות. לחץ עבודה אטמוספרי הצהרת יצרן: אטימת מכל ללא דליפה אחרי 24 שעות</p>
17	מאצרה צפה	<p>מאצרת PVC לאיסוף נוזלים, קיבולת: 500-700 ליטר + יריעה מ-PVC בגודל 5X5 מטר. הצהרת יצרן – עמידות בפני חומרים קורוזיביים</p>
18	כפפות קריוגניות (זוגות)	<p>עמידות בטמפ' נמוכות של גזים קריאוגנים עד -196 °C כמו גם בפני חדירת נוזלים. אורך כפפה עד הכתף: 70 ס"מ הצהרת יצרן – עמידות בפני חומרים קורוזיביים</p>
19	עגלה להובלת ציוד	<p>עגלה קלה מתקפלת מאלומיניום + מדף, 3 מצבים. 4 גלגלים, משקל 30 ק"ג. עם רצועות רצ'ט קשירה. קיבולת מדף מרבי לא פחות מ-300 ק"ג. גלגלים: 10" גומי מוצק ו-5" על צירי סביבל ממדי המדף: 120 ס"מ X 40 ס"מ</p>
20	מזוודה לערכת מכשירי ניטור	<p>מזוודה לערכת מכשירי ניטור עם שקע בדופן בתקן צבאי MIL-DTL-38999 כולל מכסה הברגה אטום מפני חדירת מים ואבק, שקע בדופן מחובר למפצל של 3 שקעים בתוך המזוודה. כולל כבל חשמלי נתיק באורך 2.0 מ' עם תקע בסטנדרט הנ"ל בקצה אחד ותקע לרשת חשמל V 220 בצד שני. מזוודה מרופדת מבפנים עם גילופים בספוג בצורת המכשירים. מידות חיצוניות 262X510X670 מ"מ משקל ריק פחות מ-10 ק"ג כולל ידיות צדדיות, ידית טלסקופית וגלגלים. המזוודה תעמוד בתקנים הבאים: IP67 Dustproof – Waterproof; Defence Standard 81-41 Level J; STANAG 4280 (edition 2) המזוודה תעשה על פי השרטוט המצ"ב.</p>

- תקופת אחריות מינימאלית לכל המוצרים עבור פגם הנובע מתהליך הייצור או השיווק – 12 חודשים ממועד קבלת המוצר.

# מכסה ספוג ביצים 580X440X60

ITEM NO.	PART NUMBER	DESCRIPTION	Material	QTY.
1	5823	Explorer Case	Polypropylene	1
2	95976	Bottom	GA-29	1
3	95876	Top	Egg Foam	1



## מידה בתוך עיגול עומק התא משפת הספוג

**APPROVED**  
 MODEL  SERIES  
 DATE \_\_\_\_\_  
 SIGNATURE \_\_\_\_\_

	NAME	DATE	SIGNATURE
DRAWN	Alex	29/06/2015	
CHECK	David P.		
APRV	Monel S.		

UNLESS OTHERWISE SPECIFIED:  
 DIMENSIONS ARE IN **MILLIMETERS**  
 TOLERANCES:

	Foam	WOOD	METAL
Tolerance	Dimensions(From...To)	Pallet Base ±5	Panel ±2
1.5	3-50	Slots ±1	
2	51-100		
2.5	101-160		
3	161-250	Manufactured Parts ±2	
5	251-400		
1.5%	401<...		

ANGULAR: ±2°

**ROLLING CASES**  
 WWW.CASES.co.il

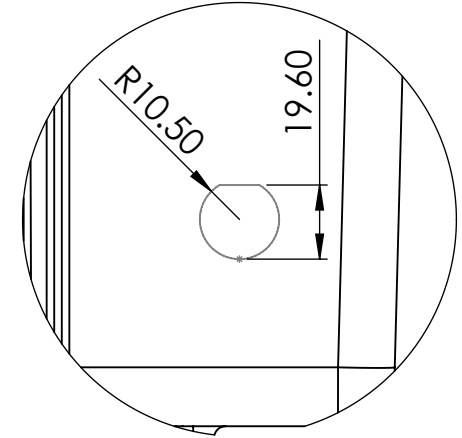
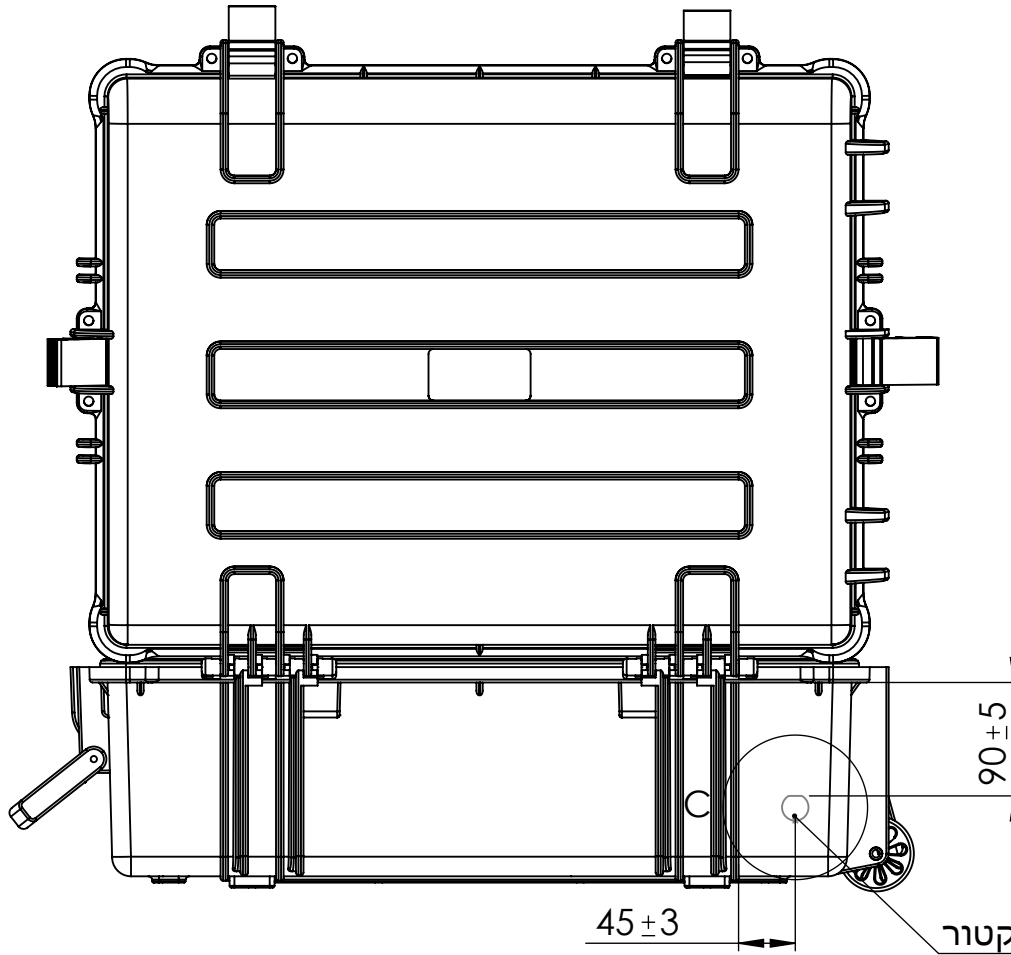
MOSHAV MISHMAR AYALON MESHEK 2 ZIP 99782 TEL: 972-08-9797205 FAX: 972-08-9797075  
 CUSTOMER: כבאות והצלה CUSTOMER CAT NO.: 1001610

TITLE: מארז נשיאה למכשיר ניטור  
 Copyright by Rolling Cases. All rights reserved. This drawing contains confidential & proprietary information which the authorized recipient agrees to protect & no to disclose.

MATERIAL: GA-29 DWG NO./CAT NO. 95976 A4  
 WEIGHT: SCALE:1:10 Rev. SHEET 1 OF 2  
 Path F:\95976\הצלה\כבאות ארגוני\שרטוטים\שרטוטים ארגוני\כבאות והצלה\95976

NOTES: מכסה ספוג ביצים 60 מ"מ  
 נכנס למארז אקספלורר  
 צבע שחור 5823

# מיקום קונקטור



**APPROVED**  
 MODEL  SERIES  
 DATE \_\_\_\_\_  
 SIGNATURE \_\_\_\_\_

45 ± 3

90 ± 5

מיקום קונקטור

	NAME	DATE	SIGNATURE
DRAWN	Alex	29/06/2015	
CHECK	David P.		
APRV	Monel S.		

UNLESS OTHERWISE SPECIFIED:  
 DIMENSIONS ARE IN **MILLIMETERS**  
 TOLERANCES:

	Foam	WOOD	METAL
Tolerance	Dimensions(From...To)	Pallet Base ±5	Panel ±2
1.5	3-50	Slots ±1	
2	51-100		
2.5	101-160		
3	161-250	Manufactured Parts ±2	
5	251-400		
1.5%	401-<...		
ANGULAR:	±2°		

**ROLLING CASES**  
 WWW.CASES.co.il

MOSHAV MISHMAR AYALON MESHEK 2 ZIP 99782 TEL: 972-08-9797205 FAX: 972-08-9797075

CUSTOMER: **כבאות והצלה** CUSTOMER CAT NO.: 1001610

TITLE: **מארז נשיאה למכשיר ניטור**

Copyright by Rolling Cases. All rights reserved. This drawing contains confidential & proprietary information which the authorized recipient agrees to protect & no to disclose.

MATERIAL: \_\_\_\_\_ DWG NO./CAT NO. **95976** A4

WEIGHT: \_\_\_\_\_ SCALE:1:20 Rev. SHEET 2 OF 2

מכסה ספוג ביצים 60 מ"מ  
 נכנס למארז אקספלור  
 צבע שחור 5823